

入札募集情報

平成29年3月9日公告

物件番号	西はりま第3号												
物件名	平成29年度救急活動消耗品及び医薬材料（単価契約）												
納入場所	<table border="0"> <tr> <td>たつの市揖保川町正條279番地1</td> <td>消防本部</td> </tr> <tr> <td>相生市旭一丁目1番3号</td> <td>相生消防署</td> </tr> <tr> <td>たつの市龍野町富永1005番地1</td> <td>たつの消防署</td> </tr> <tr> <td>宍粟市山崎町船元34番地1</td> <td>宍粟消防署</td> </tr> <tr> <td>揖保郡太子町老原554番地1</td> <td>太子消防署</td> </tr> <tr> <td>佐用郡佐用町円應寺233番地1</td> <td>佐用消防署</td> </tr> </table>	たつの市揖保川町正條279番地1	消防本部	相生市旭一丁目1番3号	相生消防署	たつの市龍野町富永1005番地1	たつの消防署	宍粟市山崎町船元34番地1	宍粟消防署	揖保郡太子町老原554番地1	太子消防署	佐用郡佐用町円應寺233番地1	佐用消防署
たつの市揖保川町正條279番地1	消防本部												
相生市旭一丁目1番3号	相生消防署												
たつの市龍野町富永1005番地1	たつの消防署												
宍粟市山崎町船元34番地1	宍粟消防署												
揖保郡太子町老原554番地1	太子消防署												
佐用郡佐用町円應寺233番地1	佐用消防署												
契約期間	平成29年4月1日から平成30年3月31日まで												
担当課	西はりま消防組合消防本部警防課												
業務概要	救急活動に必要な物品の購入												
入札参加資格 (全項目に該当する者)	<p>① 登録要件 西はりま消防組合入札参加資格者名簿（物品・役務）に登録がある者</p> <p>② 住所要件 無</p> <p>③ その他</p> <ul style="list-style-type: none"> ・公告日から開札日までの間、西はりま消防組合、構成市町又は兵庫県から指名停止を受けていない者 ・地方自治法施行令（昭和22年政令第16号）第167条の4に規定する入札参加者の資格制限に該当しない者 ・会社更生法（平成14年法律第154号）に基づく更正手続開始の申立てがなされていない者。ただし、それぞれの申立てがなされた者であっても、公告日の前日までに裁判所から更生又は再生計画の認可決定を受けたものはこの限りでない。 ・警察当局から、暴力団員が実質的に経営を支配する者又はこれに準ずる者として、契約等からの排除要請があり、当該状態が継続しているものでないこと。 												
予定価格	有 / 事後公表												
最低制限価格	無												
入札方法	郵便方式（一般書留・簡易書留郵便に限る。持参及び普通郵便不可） ※封筒（任意）に添付の様式を封筒表面に糊付けし、入札書を封入すること。												

入札書の提出期限及び提出先	提出期限	平成29年3月24日（金）午後5時必着 （※提出期限までに入札書の提出が無い場合は、無効とします。）
	提出書類	西はりま消防組合 救急活動消耗品及び医薬材料品名別入札書
	提出先	671-1692 兵庫県たつの市揖保川町正條 279 番地 1 西はりま消防組合 消防本部総務課
開札の日時及び場所	日時	平成29年3月27日（月） 午後3時00分
	場所	西はりま消防本部 本部会議室（3階）
	その他	代理人が立会いする場合は、委任状を持参ください。
仕様書の配布	組合ホームページに掲載	
入札に関する質問	期日	平成29年3月16日（木）午後5時まで
	方法	質問書（別紙3）により、西はりま消防本部総務課 （FAX0791-72-6119）へFAX送信。 送信後、送信した旨の確認電話をすること。 （TEL0791-76-7119）
質問に対する回答	期日	平成29年3月21日（火）
	方法	組合ホームページに掲載
保証金	入札保証金	／ 契約しようとする金額の5%以上 ただし、契約規則第12条に該当する場合は免除。
	契約保証金	／ 契約金額の10%以上
支払条件	前金払	／ 無
	部分払	／ 無
同額入札の場合の落札決定	<p>開札の結果、落札となるべき同額入札者が2人以上あるときは、入札者本人又は代理人（委任状が必要）が、その場でくじ引きにより落札者を決定する。</p> <p>ただし、同額入札者（代理人）の一部又は全員が入札会場にいない場合は、平成29年3月28日（火）午後3時から西はりま消防組合消防本部においてくじ引きを実施し落札者を決定する。</p> <p>なお、くじ引きに参加できない同額入札者（代理人）があるときは、当該入札事務に関係のない消防組合職員が代わってくじを引くこととする。</p>	

<p>注意事項</p>	<ul style="list-style-type: none"> ・ 関係法令等、入札に関する条件を熟知のうえ入札に参加のこと。 ・ 受注者又はその下請業者が、暴力団員等から不当介入を受けたにもかかわらず、警察への届出、発注者への報告等を怠ったときは、指名停止の対象となる。 ・ 別紙「入札に関する注意事項」参照
<p>その他</p>	<ul style="list-style-type: none"> ・ 入札執行回数 1回 ・ 開札の後、予定価格の制限の範囲内で最低の価格を持って入札をした者を落札候補者とし、当該落札候補者の資格審査を行い、入札参加資格を満たしている場合は、落札を決定する。 資格審査の結果、当該落札候補者が入札参加資格を満たしていない場合は、落札者が決定するまで、次順位者から順次資格審査を行う。 ・ <u>本入札は、次年度当初予算成立を前提とした年度開始前からの準備手続きであり、予算成立後に効力を生じる。従って、当組合構成市町議会（相生市、たつの市、宍粟市、太子町、佐用町）において当初予算が否決された場合は、契約を締結しないものとする。また、契約を締結しない場合、それまでに要した費用は、入札参加者の負担とする。</u>

物件(業務)番号

西はりま第3号

西はりま消防組合 救急活動消耗品及び医薬材料品名別入札書

平成 年 月 日

西はりま消防組合

管理者 栗原 一様

住 所

商号又は名称

代表者職氏名

印

物品名	予定数量 ※1	入札額	備考
1 逆流防止弁付吐物受バックオートバック 型番:N10047 (50枚入)	73		
2 プラスチック手袋 型番:NS-470 サイズ:S (100枚入)	100		
3 プラスチック手袋 型番:NS-470 サイズ:M (100枚入)	500		
4 プラスチック手袋 型番:NS-470 サイズ:L (100枚入)	355		
5 N95微粒子用 マスク 型番:1860 サイズ:レギュラー (20枚入)	24		
6 サージカルマスク メジャーリーガー 型番:M-001 (50枚入)	360		
7 シューズカバー 型番:SC-S サイズ:フリー (50足入(100枚入))	63		
8 ティスホキャップ 型番:CN207 (100枚入)	1		
9 感染防止衣 上衣 反射テープ付 ジャンパー 型番:PM サイズ:S	100		仕様書あり
10 感染防止衣 上衣 反射テープ付 ジャンパー 型番:PM サイズ:M	400		仕様書あり
11 感染防止衣 上衣 反射テープ付 ジャンパー 型番:PM サイズ:L	600		仕様書あり
12 感染防止衣 上衣 反射テープ付 ジャンパー 型番:PM サイズ:LL	200		仕様書あり
13 感染防止衣 下衣 反射テープ付 スホソ 型番:PMS サイズ:S	50		
14 感染防止衣 下衣 反射テープ付 スホソ 型番:PMS サイズ:M	200		
15 感染防止衣 下衣 反射テープ付 スホソ 型番:PMS サイズ:L	200		

住 所 _____
 商号又は名称 _____
 代表者職氏名 _____

®

物品名	予定数量 ※1	入札額	備考
16 感染防止衣 下衣 反射テープ付 スポン 型番:PMS サイズ:LL	200		
17 チェリーペーパータオル サイズ:230mm×220mm (100枚入)	190		
18 携帯用特殊毛布 レスキューシート(平織リタイフ) サイズ:210cm×160cm	190		
19 アームカバー 型番:4357105 サイズ:長さ45cm (100枚入)	1		
20 アンダーパッド ALCNU100 サイズ:58cm×91cm (100枚入)	6		
21 マットレスカバー ALCEF600 (50枚入)	200		
22 毛布 無地茶色 サイズ:140cm×200cm	87		
23 リングカッター 替刃(ビーパー) 型番:374151-2 (2枚)	9		
24 ヘッドヘルドCO2モニタ カフ/チェックII 用患者アタッチメント・キット 型番:WW8214 (10個入)	6		
25 レーダーサーク用 フィンガーフローフ サイズ:成人用	11		
26 LEDアルカプツシュライト【ペンライト】 型番:0-9521 フック式 サイズ:φ12mm×137mm	32		
27 レーダーサーク用 マンシエツ サイズ:成人用	28		
28 レーダーサーク用 マンシエツ サイズ:小児用	19		
29 電子体温計 けんおんくん型番MC-680	4		
30 聴診器 リットマンクラシックII S.E. 2201(ブラック)	9		
31 パワーミニック用 カテーテルコネクター(アダプター) 型番:S-5 P-290	10		
32 パワーミニック用 フィルター	2		
33 パワーミニック用 吸引チューブ(ジョイント付)	3		
34 パワーミニック用 吸引ボトル(蓋付)	2		

住 所
 商号又は名称
 代表者職氏名



物品名	予定数量 ※1	入札額	備考
35 パワーミニック用 吸引蓋(キャップセット)	2		
36 滅菌救急用 お産セット タイプS	10		
37 アイスノン サイズ:大	63		
38 アイスノン サイズ:小	3		
39 瞬間冷却パック ひえっぺ (20個入)	27		
40 シャープセーフティ(注射針等廃棄専用容器) 型番:8901SA サイズ:0.5L (10個入)	6		
41 ストレッチャー用枕かまぼこ型枕(固定用ベルト付)	6		
42 モデル430シリーズ レストレイント 型番:FW-2901-282 プラスチック バックルタイプ(オレンジ)	6		
43 トリアージタグ(START法記載) (100枚入)	2		
44 CPR マネキン エリック 肺パック 型番:LMS-31D (20枚入)	2		
45 CPR マネキン エリック エアウェイ 型番:LMS-31C (10本入)	2		
46 AEDトレーナー2用 標準トレーニングパッド (1組入)	43		
47 AEDパッド用 シール (10枚入)	5		
48 AEDトレーナー用 パッド粘着シート 型番:LM-091S (3枚入)	5		
49 AEDトレーナー(CR-T用)電極キット	1		
50 AEDトレーナーパッド 型番:TRN-2100 H325	6		
51 AEDトレーナーパッド 型番:TRN-2100 H325A	26		
52 AEDトレーニングパッド 型番:07-10900	1		
53 レザシアン スキルホータモデル用 交換肺 型番:20-41-00 (24枚入)	3		

住 所
 商号又は名称
 代表者職氏名

®

物品名	予定数量 ※1	入札額	備考
54 レサシアン スキルホータモデル用 チャートペーパー 型番:315050 (5本入)	3		
55 レサシ ジュニア用 ジュニアエアウェイ 型番:183210 (10枚入)	1		
56 レサシ ベビー用 デイスホーサブルエアウェイ(RB) 型番:143700 (24枚入)	1		
57 レサシアン用デイスホーサブルエアウェイ (SG/SR/CPRD) 型番:152250(24枚入)	1		
58 ハイゼガーゼ サイズ:25cm×25cm(4ツ折) (300枚入)	21		
59 冴トレール (500ml(スプレー容器入))	1		
60 冴トレール (2L入詰替用)	11		
61 G2TAMα ソフトタンク (18L)	4		
62 インフレイト E-78 (15kg)	5		
63 ビューラックス6% (1800ml)	11		
64 ステリパワー 原液300ppm (10L)	5		
65 消毒用エタノールIP「ケンエー」 (500ml)	15		
66 消毒用エタノールIP「ケンエー」 (5L)	1		
67 ビビスコールS (150ml)	1		
68 ビビスコールS (500ml噴射ホンプ付)	1		
69 ビビスコールS (5L 補充用)	7		
70 潤滑剤 カテセリー (5g×100個入)	17		
71 アルガーゼ 100枚 エタノール含浸の不織布 サイズ:140mm×200mm(1枚) (100枚入)	30		
72 アルガーゼ 詰替パック エタノール含浸の不織布 サイズ:140mm×200mm(1枚) (100枚入)	20		

住 所
商号又は名称
代表者職氏名

®

物品名	予定数量 ※1	入札額	備考
73 スキットクロス ホワイト 両性界面活性剤含浸の不織布 サイズ:300mm×200mm(1枚)(200枚入×4個)	2		
74 スキットクロス ホワイト 詰替用 両性界面活性剤含浸の不織布 サイズ:300mm×200mm(1枚)(200枚入×4個)	12		
75 ステリコットα 200包入 消毒剤を含浸させた清浄綿 サイズ:4cm×4cm(200包入)	15		
76 白十字ワンショットプラス ヘキシジン 11440番 (1箱:60包)	10		
77 サンコロール 型番:SR-100 サイズ:100mm×200m	5		
78 サンコロール 型番:SR-200 サイズ:200mm×200m	4		
79 サンコロール 型番:SR-250 サイズ:250mm×100m	5		
80 サンコロール 型番:SR-300 サイズ:300mm×100m	3		
81 生理食塩水(大塚生食注) プラスチックアンプル入 (20mL×50管)	4		
82 生理食塩水(大塚生食注) PLABOTTLE (50mL×10本)	54		
83 生理食塩水(大塚生食注) PLABOTTLE (100mL×10本)	6		
84 生理食塩水(大塚生食注) PLABOTTLE(広口開栓) (500mL×20本)	15		
85 局所洗浄スプレー(100個入)	7		
86 デイスポーザブルカフ チューブ付 型番:SOFT-11-1TP サイズ:成人用(中)(20枚入)	2		
87 デイスポーザブルカフ用 フレックスポートチューブ 型番:5082-194 サイズ:800mm(10本入)	2		
88 デイスポーザブルカフ用 ロッキングコネクタオス 型番:5082-172 (10個入)	2		
89 ブルーセンサー 型番:M-00-S/50 (50個入×20袋)	31		
90 トランスポア サージカルテープ ポリエチレンフィルム サイズ:12.5mm×9.1m(24巻入)	7		
91 トランスポア サージカルテープ ポリエチレンフィルム サイズ:50mm×9.1m(6巻入)	6		

住 所 _____
 商号又は名称 _____
 代表者職氏名 _____



物品名	予定数量 ※1	入札額	備考
92 トランスホア サージカルテープ ホリエチレンフィルム サイズ:75mm×9.1m (4巻入)	7		
93 トランスホア サージカルテープ ホリエチレンフィルム サイズ:25mm×9.1m (12巻入)	8		
94 マイクロホア サージカルテープ レヨン不織布 サイズ:25mm×9.1m (12巻入)	4		
95 マイクロホア サージカルテープ レヨン不織布 サイズ:12.5mm×9.1m (24巻)	4		
96 ソフトシーネ サイズ:S:20mm×80mm×630mm	2		
97 ソフトシーネ サイズ:M:20mm×90mm×720mm	2		
98 ソフトシーネ サイズ:L:25mm×100mm×830mm	2		
99 ソフトシーネ サイズ:LL:30mm×120mm×1,130mm	1		
100 スティフネックセレクト	33		
101 スティフネックセレクト 小児用	27		
102 お産パッド ニューソフラックス サイズ:12cm×32cm (10枚入)	4		
103 お産パッド ニューソフラックス サイズ:15cm×52cm (4枚入)	6		
104 アトム臍帯クランプ (10個入)	12		
105 駆血帯 井ノ内式	4		
106 三角巾 折りたたみ式 サイズ:105cm×105cm×150cm	630		
107 シルキーテックス(粘着性伸縮包帯) サイズ:5号:5.0cm×5.0m (6巻入)	30		
108 ネット包帯 サイズ:プレスネット4号 3.5cm×20m	1		
109 ネット包帯 サイズ:プレスネット5号 4.8cm×20m	1		
110 ネット包帯 サイズ:プレスネット6号 6.2cm×20m	1		

住 所 _____
 商号又は名称 _____
 代表者職氏名 _____



物品名	予定数量 ※1	入札額	備考
111 救急タール包帯 滅菌済 型番:003-031522 サイズ:34cm×83cm	120		
112 救急タール包帯 滅菌済 型番:003-031520 サイズ:59cm×113cm	50		
113 救急包帯 滅菌済 サイズ:パッド部分:15cm×10cm	50		
114 滅菌ガーゼ ケーパイン サイズ:7.5cm×10cm (100枚入)	51		
115 アンブ エアウェイチェッカーバルブモデル	10		
116 ソフトシールカフ付気管内チューブ・クリアPVC サイズ:7.0mm (10本入)	21		
117 ソフトシールカフ付気管内チューブ・クリアPVC サイズ:7.5mm (10本入)	20		
118 ソフトシールカフ付気管内チューブ・クリアPVC サイズ:8.0mm (10本入)	21		
119 トーマスチューブホルダー 小児用	13		
120 トーマスチューブホルダー 成人用	80		
121 ラリンゲルチューブ LT 新生児 透明 サイズ:0	6		
122 ラリンゲルチューブ LT 幼児 白 サイズ:1	6		
123 ラリンゲルチューブ LT 小児 緑 サイズ:2	10		
124 ラリンゲルチューブ LT 成人(小)黄 サイズ:3	29		
125 ラリンゲルチューブ LT 成人(中)赤 サイズ:4	38		
126 ラリンゲルチューブサクシジョン ティスホ° LTS-D サイズ:3 (10本入)	2		
127 ラリンゲルチューブサクシジョン ティスホ° LTS-D サイズ:4 (10本入)	2		
128 イージーキャップ (6個入)	7		
129 アンブ 酸素リサーバーバック[マークIV/シリコンプラス用]	1		

住 所 _____
 商号又は名称 _____
 代表者職氏名 _____



物品名	予定数量 ※1	入札額	備考
130 人工呼吸器用 マスク 型番:87022005 サイズ:4/5	11		
131 カテープレーフ 型番:0608 サイズ:60mm×80mm (35枚入)	1		
132 テガダーム I.V.トランスヘアレントドレッシング サイズ:7.0cm×8.5cm (100枚入)	1		
133 テガダーム トランスヘアレントドレッシング サイズ:6.0cm×7.0cm (100枚入)	1		
134 パーミイト 型番:1409 サイズ:60mm×90mm (100枚入)	3		
135 AED FR3用 メモリーカード	2		
136 AED FR2用 バッテリー 型番:M3848A 充電式	2		
137 AED FR3用 バッテリー 充電式	6		
138 AEDハット(HS1用) 型番:M5071A	1		
139 AEDハット 型番:M3713A サイズ:大人用 (10枚入)	37		
140 AEDハット(FR2用) 型番:Y1085G-03 サイズ:小児用	14		
141 ハートスタートFRx用 スマートハット II	1		
142 アドレナリン注0.1%シリンジ 型番:PF-N01EP (1ml×10本)	23		
143 シリンジ ロック基(針なし) 型番:SS-20LZ (20ml×50本入)	3		
144 スタイルット ホーテックス 型番:100/120/200 サイズ:OD4.0mm (10本入)	2		
145 ライフスコープ用 記録紙 型番:FQW50-3-100 (10個入)	17		
146 ライフスコープ用 記録紙 型番:FQR50-2-100 (10個入)	10		
147 レーダーサーク用 記録紙 (10冊入)	13		
148 スーパーキャス5(留置針) サイズ:18G 1・1/4" (50本入)	4		

住 所
商号又は名称
代表者職氏名

®

物品名	予定数量 ※1	入札額	備考
149 スーパーキャス5(留置針) サイズ:20G 1・1/4" (50本入)	11		
150 スーパーキャス5(留置針) サイズ:22G 1" (50本入)	6		
151 ラクテック注 ソフトパック (250ml×20入)	4		
152 ラクテック注 ソフトパック (500ml×20入)	25		
153 輸液セット 三方活栓付 型番:TI-U257P11 (20セット入)	23		
154 ハイパーベンチレーションマスク	10		
155 デイスポーサブル ハイトブロック 型番:MP1004 サイズ:M (50個入)	1		
156 デイスポーサブル ハイトブロック 型番:MP1001 サイズ:L (50個入)	1		
157 セレクトロール ヤンカーサクシジョンチューブ 型番:505164 先端外形:10.5mm サイズ:大型 (20本入)	4		
158 セレクトロール ヤンカーサクシジョンチューブ 型番:505172 先端外形:8.5mm サイズ:細型 (20本入)	2		
159 ヤンカーサクシジョンチューブ 型番:5010-T 先端外形:6.0mm チップトロール:あり サイズ:標準型	1		
160 ヤンカーサクシジョンチューブ 型番:5010 先端外形:6.0mm チップトロール:なし サイズ:標準型	1		
161 サファイード 吸引カテーテル 型番:SF-SE1014R サイズ:FR10 40cm (50本入)	3		
162 サファイード 吸引カテーテル 型番:SF-SE1214R サイズ:FR12 40cm (50本入)	4		
163 サファイード 吸引カテーテル 型番:SF-SE1414R サイズ:FR14 40cm (50本入)	3		
164 サファイード 吸引カテーテル 型番:SF-SE1614R サイズ:FR16 40cm (50本入)	3		
165 サファイード 吸引カテーテル 型番:SF-SE1814R サイズ:FR18 40cm (50本入)	2		
166 サファイード 吸引カテーテル調節口付 型番:SF-SC1435R サイズ:FR14 50cm (50本入)	1		
167 ハーマン 経口エアウェイ サイズ:中	12		

住 所
 商号又は名称
 代表者職氏名



物品名	予定数量 ※1	入札額	備考
168 パーマン 経口エアウェイ サイズ:大	12		
169 SMU 経鼻エアウェイ(可動式固定板付) サイズ:6mm	13		
170 SMU 経鼻エアウェイ(可動式固定板付) サイズ:7mm	14		
171 SMU 経鼻エアウェイ(可動式固定板付) サイズ:8mm	10		
172 SMU 経鼻エアウェイ(可動式固定板付) サイズ:9mm	8		
173 リザーババック 型番:53190105 (2600ml)	5		
174 リザーババック 型番:55190105 (600ml)	3		
175 クリア高濃度フェースマスクU サイト弁付 型番:NK-3675 NK-3675 サイズ:成人用 (10個入)	86		
176 クリア高濃度フェースマスクU サイト弁付 型番:NK-3678 NK-3678 サイズ:小児用 (10個入)	45		
177 クリア酸素フェースマスクU 型番:NK-3671 NK-3671 サイズ:成人用 (10個入)	67		
178 クリア酸素フェースマスクU 型番:NK-3670 NK-3670 サイズ:小児用 (10個入)	16		
179 ソフト鼻腔酸素 カニューラU NK3247 サイズ:成人用 (10個入)	14		
180 ソフト鼻腔酸素 カニューラU NK3246 サイズ:小児用 (10個入)	6		
181 酸素結合チューブ 型番:NK-31313 (10個入)	1		
182 シリコンマスク No.0/0 型番:85150005	1		
183 シリコンマスク No.0/1 型番:85160005	1		
184 シリコンマスク No.2 型番:85170005	1		
185 シリコンマスク No.3/4 多機能マスクカバー付 型番:86022005	2		
186 シリコンマスク No.4/5+ 多機能マスクカバー付 型番:87022005	17		

住 所 _____
 商号又は名称 _____
 代表者職氏名 _____



物品名	予定数量 ※1	入札額	備考
187 アトム羊水吸引カテーテル 型番:41410 (20個入)	1		
188 ティスホ呼吸回路セット 型番:KOM2940-3F (3セット)	1		
189 人工鼻 サーマベント HEPA 人工鼻フィルター (25セット入)	1		
190 血糖測定試験紙 アキチェックコンパクトプラス(17枚入り)	42		
191 血糖測定試験紙 アキチェックアビバナノ(25枚入り)	23		
192 ブドウ糖注50%シリンジ(20ml×10本入)	13		
193 ブルーセンサータブ 型番:BS-TAB-2300/100 (100個/袋×5袋)	11		
194 シューズカバー(PP+CPEフィルム防水加工)・短靴タイプ 型番:PLH-010	6		
195 バイオセーフストラップ2P(メタルバックル グレー)	1		
196 アキュチェック セーフティプロウノ 200本入(針)	4		
197 i-gel(サイズ3)	6		
198 i-gel(サイズ4)	10		
199 救急用タオルケット	40		
200 テルモ ソルラト (250ml×20本)	3		
201 プラスワッシャーシール#801J用(携帯酸素減圧弁用パッキン)	4		
202 Oリング金属付(小) O-674(酸素ポンペ用パッキン)	4		
203 右腕表皮(型番:LM-073R)	1		
204 血液バッグ右ユニット(型番:LM-051B24)	1		
205 血管チューブ(20本入) (型番:LM-051A2)	2		

住 所 _____
 商号又は名称 _____
 代表者職氏名 _____



物品名	予定数量 ※1	入札額	備考
206 模擬血500ml(型番:LM-028D)	1		
207 インジエクションパッドNO.30 120枚入り	4		
208 カテリープラスロール(50mm×10m)	10		
209 カテリープラスロール(100mm×11m)	10		
210 カテリープラスロール(150mm×12m)	10		
211 CPRメーター患者粘着シート 大 801-10950(10×3パック)	5		
212 CPRメーター患者粘着シート 並 801-10250(10×3パック)	5		
213 MAC 3.6Vバッテリー 340-000-000 (マックグラスマックバッテリー)	1		
214 MAC3 喉頭鏡ブレード 10本入(マックグラスマックブレード3)	2		
215 MAC4 喉頭鏡ブレード 10本入(マックグラスマックブレード4)	2		
216 閉鎖式サクシオンシステム サクシオンポート20セット入 (12Fr 外径4.0mm 長さ570mm)	5		
217 閉鎖式サクシオンシステム サクシオンポート20セット入 (14Fr 外径4.7mm 長さ570mm)	5		
218 炭酸ガスボックス -20 5kg	2		
219 ニチバン セラオビ NO.755 7.5cm×5m(10巻)	10		
220 ニチバン セラオビ NO.505 5cm×5m(10巻)	10		
221 ニチバン セラオビ NO.255 2.5cm×5m(20巻)	5		
222 AEDバッテリー (HS1用)	1		
223 ルーカス II バッテリー	1		
224 AWSイントロック(薄) M-ITL-TL(1箱10個入)	7		

住 所
商号又は名称
代表者職氏名

印

225	AWSイントロック(厚) M-ITL-SL(1箱10個入)	5		
226	ライフスコープ用成人用カフ ME2014219 YP-713T S951D	5		
227	L型ジャ管 スーパーセット スイベルカテーテルマウント IS3512003	5		
228	人工呼吸器 アンサー用 リューザブル呼吸回路セット KOM2940(REF:6556)	8		
229	LSU再使用型キャニスター	5		
230	LSU再使用型キャニスター用エアソルフィルター	5		
231	LSU吸引カテーテルアダプター(10個入)	5		
232	吸引チューブ150cm(チップなし)	25		

※1 予定数量は、平成28年4月1日から平成29年1月末日までの購入実績に基づいた参考
数値であり、購入数量を確約するものではありません。

(別紙3)

質 問 書

社名			
担当者			
電話		FAX	
E-mail			

【質問】

件名	西はりま第3号 平成29年度救急活動消耗品及び 医薬材料（単価契約）

別紙

入札書の送付方法

封筒オモテに、下記様式(キトリセン内)を貼りつけてください。

キトリセン

〒671-1692

兵庫県たつの市揖保川町正條279番地1

西はりま消防組合 消防本部総務課 宛

入札書在中

①	物件番号	西はりま第3号	消防組合受付印 何も記入しないでください。
②	開札日	平成29年3月27日	
③	商号または名称		
④	代表者氏名		

③④は入札参加者が必ず記入すること。

委任状

私は、_____を代理人と定め下記の
権限を委任します。

記

_____の
入札及び見積に関する一切の権限

受任者 使用印鑑	
-------------	--

平成 年 月 日

西はりま消防組合
管理者 栗原 一 様

住 所

商号又は名称

代表者氏名

印

入札に関する注意事項

この案内は、郵便方式入札の参加に当たり、注意事項を記載していますので、必ずお読みください。

1 関係法令

地方自治法、同施行令、西はりま消防組合契約規則、その他指示事項を熟知の上、入札に参加してください。

2 入札書等の作成要領

入札書等の作成に当たっては、次の事項に留意の上作成してください。記載誤り、押印漏れ、内容の不備等がある場合は、入札無効となるので十分ご注意ください。

- (1) 入札書等は、黒のペン又はボールペンで記入してください。
- (2) 入札書の入札者欄は、入札参加者の住所、商号又は名称、当該事業所の代表者職氏名（支店等で登録している場合は、必ずその支店長等の氏名を記入押印し、本社の代表取締役等の氏名は記載しないでください。）を記載し押印してください。
- (3) 入札書の日付は、**入札（開札）の年月日**を記載してください。
- (4) 記載事項を訂正するときは、誤字に二重線を引き、上部に正書し、訂正箇所を押印してください。ただし、**入札金額の訂正は一切認めません。**
- (5) **入札書の入札金額には、消費税を含めないでください。**
- (6) 入札できない品目がある場合は、入札額欄に「一」を記載してください。
- (7) 単価契約とし、品目ごとに採用者を決定します。
- (8) 購入予定数については事前調査での数量であるため、変更になることがあります。

3 入札書等の提出

- (1) 入札書等は、指定された期日までに郵送にて提出してください。
- (2) 提出方法は、**一般書留郵便及び簡易書留郵便**で提出してください。
- (3) 提出する際に使用する封筒は、任意の封筒とし、添付の様式を封筒の表面に糊付けし ①入札書、②その他特に提出を求められた書類を封入封かんしてください。
- (4) 1枚の封筒には、1件分の必要書類しか入れることはできません。

4 入札の辞退（指名競争入札の場合）

入札を辞退される場合は、入札日の前日までに入札辞退届を、郵送（普通郵便可）又は直接提出してください。

5 入札の無効

次の各号のいずれかに該当する入札は無効となります。

- (1) 入札書等の必要書類が同封されていない入札
- (2) 入札書に記名押印のない入札
- (3) 件名、入札金額、日付、入札者の住所、商号又は名称、代表者職氏名の記載のない入札又は不明確な入札
- (4) 誤字、脱字等により意思表示が不明瞭であるもの又はこれを訂正して押印のない入札
- (5) 入札金額を訂正した入札
- (6) 予定価格を超える価格でした入札（予定価格を事前公表した場合）
- (7) 談合その他の不正行為によって行われたと認められる入札
- (8) 入札参加資格審査の結果、入札参加資格のない者がしたと認められる入札
- (9) 虚偽の申請により資格を得た者のした入札
- (10) 入札に関する条件に違反した入札

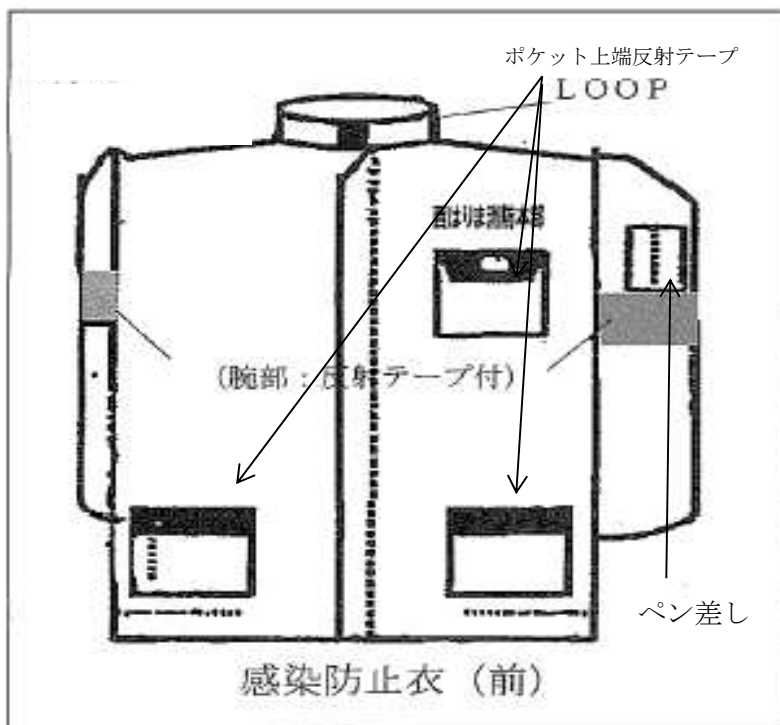
6 落札者の決定

事後審査型入札においては、開札の後、申込者のうち、予定価格の制限の範囲内で最低の価格をもって入札をした者を落札候補者とし、当該落札候補者の資格審査を行い、入札参加資格を満たしている場合は、落札を決定します。

資格審査の結果、当該落札候補者が入札参加資格を満たしていない場合は、落札者が決定するまで、次順位者から順次資格審査を行います。

落札者を決定した時は、その旨を当該落札者に通知するとともに、契約手続きについて説明を行います。通知を受けた者は、契約手続きについて担当職員の指示に従ってください。

西はりま消防組合 感染防止対策防護衣仕様書



背部プリント文字

西はりま消防本部
HYOGO

縦 86 mm 横 320 mm

左胸のプリント文字については下の通り 2パターン

西はりま消防本部
HYOGO

縦 38 mm 横 120 mm

救急救命士ネーム無し

西はりま消防本部
救急救命士

縦 38 mm 横 120 mm

救急救命士ネーム入り

救急救命士文字については赤文字