

入札募集情報

平成31年4月24日公告

物件番号	西はりま第1号
物件名	防火帽購入
納入場所	たつの市揖保川町正條279番地1 消防本部 相生市旭1丁目1番3号 相生消防署 たつの市龍野町富永1005番地1 たつの消防署 宍粟市山崎町船元34番地1 宍粟消防署 揖保郡太子町老原554番地1 太子消防署 佐用郡佐用町円應寺233番地1 佐用消防署
購入数	122個
契約期間	平成31年9月30日まで
担当課	西はりま消防組合消防本部総務課
業務概要	消防活動に必要な防火帽の購入
入札参加資格 (全項目に該当する者)	<p>① 登録要件 西はりま消防組合入札参加資格者名簿（物品・役務）に登録がある者</p> <p>② 住所要件 なし</p> <p>③ その他</p> <ul style="list-style-type: none"> ・公告日から開札日までの間、西はりま消防組合、構成市町又は兵庫県から指名停止を受けていない者 ・地方自治法施行令（昭和22年政令第16号）第167条の4に規定する入札参加者の資格制限に該当しない者 ・会社更生法（平成14年法律第154号）に基づく更正手続開始の申立て及び民事再生法（平成11年法律第225号）に基づく再生手続開始の申立てがなされていない者。ただし、それぞれの申立てがなされた者であっても、公告日の前日までに裁判所から更生又は再生計画の認可決定を受けたものはこの限りでない。 ・警察当局から、暴力団員が実質的に経営を支配する建設業者又はこれに準ずるものとして、契約等からの排除要請があり、当該状態が継続している者でないこと。
予定価格	有 / 事後公表
最低制限価格	無
入札方法	郵便方式（一般書留・簡易書留郵便に限る。持参及び普通郵便不可） ※封筒（任意）に添付の様式を封筒表面に糊付けし、入札書を封入すること。

入札書の提出期限及び提出先	提出期限	平成31年5月17日（金）午後5時必着 （※提出期限までに入札書の提出が無い場合は、無効とします。）
	提出書類	入札書（入札金額には、消費税は含みません。）
	提出先	671-1692 兵庫県たつの市揖保川町正條279番地1 西はりま消防組合 消防本部総務課
開札の日時及び場所	日時	平成31年5月20日（月） 午前10時
	場所	西はりま消防本部 本部会議室（3階）
	その他	代理人が立会いする場合は、委任状を持参ください。
仕様書の配布	組合ホームページに掲載	
入札に関する質問	期日	平成31年5月8日（水）午後5時まで
	方法	質問書により、西はりま消防本部総務課（FAX0791-72-6119）へFAX送信。 送信後、送信した旨の確認電話をすること。 （TEL0791-76-7119）
質問に対する回答	期日	平成31年5月10日（金）
	方法	組合ホームページに掲載
同等品での納入	不可	
保証金	入札保証金	／ 契約しようとする金額の5%以上 ただし、契約規則第12条に該当する場合は免除。
	契約保証金	／ 契約金額の10%以上
支払条件	前金払	／ 無
	部分払	／ 無
同額入札の場合の落札決定	<p>開札の結果、落札となるべき同額入札者が2人以上あるときは、入札者本人又は代理人（委任状が必要）が、その場でくじ引きにより落札者を決定する。</p> <p>ただし、同額入札者（代理人）の一部又は全員が入札会場にいない場合は、平成31年5月21日（火）午前10時から西はりま消防組合消防本部においてくじ引きを実施し落札者を決定する。</p> <p>なお、くじ引きに参加できない同額入札者（代理人）があるときは、当該入札事務に関係のない消防組合職員が代わってくじを引くこととする。</p>	
注意事項	<ul style="list-style-type: none"> ・ 関係法令等、入札に関する条件を熟知のうえ入札に参加のこと。 ・ 受注者又はその下請業者が、暴力団員等から不当介入を受けたにもかかわらず、警察への届出、発注者への報告等を怠ったときは、指名停止の対象となる。 ・ 別紙「入札に関する注意事項」参照 	

その他	<ul style="list-style-type: none">・ 入札執行回数 2回・ 開札の後、予定価格の制限の範囲内で最低の価格を持って入札をした者を落札候補者とし、当該落札候補者の資格審査を行い、入札参加資格を満たしている場合は、落札を決定する。 資格審査の結果、当該落札候補者が入札参加資格を満たしていない場合は、落札者が決定するまで、次順位者から順次資格審査を行う。
-----	--

物件（業務）番号	西はりま第1号
----------	---------

入 札 書

物件（業務）名 防火帽購入

納 入 場 所 たつの市揖保川町正條279-1
西はりま消防本部 及び 各消防署

入 札 金 額 ¥

上記物件については、西はりま消防組合契約規則（平成25年規則第31号）、契約条項その他関係書類、現場等を熟知のうえ、上記金額をもって入札します。

令和元年5月20日

西はりま消防組合

管理者 山 本 実 様

入札者 住 所

商号又は名称

代表者氏名

⑩

委任状

私は、_____を代理人と定め下記の
権限を委任します。

記

_____の
入札及び見積に関する一切の権限

受 任 者 使 用 印 鑑	
------------------	--

年 月 日

西はりま消防組合
管理者 山本 実 様

住 所

商号又は名称

代表者氏名

㊞

質 問 書

社名			
担当者			
電話		FAX	
E-mail			

【質問】

件名	西はりま第1号 防火帽購入

別紙

入札書の送付方法

封筒オモテに、下記様式(キリトリセン内)を貼りつけてください。

キリトリセン

〒671-1692

兵庫県たつの市揖保川町正條279番地1

西はりま消防組合 消防本部総務課 宛

入札書在中

①	物件番号	西はりま第1号	消防組合受付印 何も記入しないでください。
②	開札日	平成31年5月20日	
③	商号または名称		
④	代表者氏名		

③④は入札参加者が必ず記入すること。

入札に関する注意事項

この案内は、郵便方式入札の参加に当たり、注意事項を記載していますので、必ずお読みください。

1 関係法令

地方自治法、同施行令、西はりま消防組合契約規則、その他指示事項を熟知のうえ、入札に参加してください。

2 入札書等の作成要領

入札書等の作成に当たっては、次の事項に留意のうえ作成してください。

記載誤り、押印漏れ、内容の不備等がある場合は、入札無効となるので十分ご注意ください。

(1)入札書等は、黒のペン又はボールペンで記入してください。

(2)入札書の入札者欄は、入札参加者の住所、商号又は名称、当該事業所の代表者職氏名（支店等で登録している場合は、必ずその支店長等の氏名を記入押印し、本社の代表取締役等の氏名は記載しないでください。）を記載し押印してください。

(3)入札書の日付は、**入札（開札）の年月日**を記載してください。

(4)記載事項を訂正するときは、誤字に二重線を引き、上部に正書し、訂正箇所を押印してください。ただし、**入札金額の訂正は一切認めません。**

(5)入札書の入札金額には、**消費税を含めない**でください。

3 入札書等の提出

(1)入札書等は、指定された期日までに郵送にて提出してください。

(2)提出方法は、**一般書留郵便及び簡易書留郵便**で提出してください。

(3)提出する際に使用する封筒は、任意の封筒とし、添付の様式を封筒の表面に糊付けし ①入札書、②その他特に提出を求められた書類を封入封かんしてください。

(4)1枚の封筒には、1件分の必要書類しか入れることはできません。

4 入札の辞退（指名競争入札・事前審査型一般競争入札）

入札を辞退される場合は、入札日の前日までに入札辞退届を、郵送（普通郵便可）又は直接提出してください。

5 入札の無効

次の各号のいずれかに該当する入札は無効となります。

- (1)入札書等の必要書類が同封されていない入札
- (2)入札書に記名押印のない入札
- (3)件名、入札金額、日付、入札者の住所、商号又は名称、代表者職氏名の記載のない入札又は不明確な入札
- (4)誤字、脱字等により意思表示が不明瞭であるもの又はこれを訂正して押印のない入札
- (5)入札金額を訂正した入札
- (6)予定価格を超える価格でした入札（予定価格を事前公表した場合）
- (7)談合その他の不正行為によって行われたと認められる入札
- (8)入札参加資格審査の結果、入札参加資格のない者がしたと認められる入札
- (9)虚偽の申請により資格を得た者のした入札
- (10)入札に関する条件に違反した入札

6 落札者の決定

落札者を決定した時は、その旨を当該落札者に通知するとともに、契約手続きについて説明を行います。通知を受けた者は、契約手続きについて担当職員の指示に従ってください。

防火帽仕様書

西はりま消防本部

第1章 総則

1 目的

この仕様書は、西はりま消防本部（以下「当本部」という。）が購入する防火帽について必要な事項を定める。

2 概要

この防火帽は、消防活動時の運動機能性及び安全性を向上させるとともに、全体の軽量化を図り、長時間にわたる消防活動においても隊員の疲労度を軽減するものであること。

3 適合法令

国際標準規格ISO規格（ISO11999-5消防隊員用個人防護装備タイプ1）の「ヘルメット」に準拠し、労働安全衛生法（昭和47年6月8日法律第57号）第42条の規定に基づく保護帽の規格（昭和50年9月8日労働省告示第66号）及び別表に示す仕様規格等に適合すること。

また、検定試験に合格し型式検定合格番号を習得していること。

4 旧防火帽の対応

旧防火帽は、本組合の指示する時期に引き取り、処分をすること。その際、発生する費用については、受注者の負担とする。

第2章 仕様

1 防火帽

(1) 概要

この防火帽は、原則としてISO規格（ISO11999-5消防隊員用個人防護装備タイプ1）の「ヘルメット」に準拠し、労働安全衛生法（昭和47年6月8日法律第57号）第42条の規定に基づく保護帽の規格（昭和50年9月8日労働省告示第66号）及び別表に示す仕様規格等に適合すること。

検定試験に合格し型式検定合格番号を習得していること。

(2) 形状等

ア 帽体

(ア) 型式

FD-X（北川工業製）

(イ) 材質

FRP（ポリエステル樹脂強化プラスチック）

(ウ) 特性

高強度・耐熱・耐低温・耐食性・自己消火性・軽量

(エ) 形状

セミジェット型

(オ) 表面塗装

ガンメタリックウレタン表面塗装

(カ) 重量

420g以下

イ 衝撃吸収ライナー

衝撃吸収性能を有する難燃性発泡ウレタン

ウ 装着部品

(ア) ヘッドバンド

ポリプロピレン樹脂製でサイズ調整可能なもの。

(イ) サイズ調整

黒色のフリーサイズで後下部のワンタッチダイヤル大型でサイズ調整を施し手袋をしていても操作できるものとする。

(ウ) ハンモック

メッシュ式ハンモックで高さを自由にかえる、頭の深さ傾きが替えられるものとする。

(エ) 汗止め

吸湿性汗止め使用、ワンタッチで取り外し洗えるようにする。

(オ) あごひも

アラミド繊維で色相は原液着色とする。

(カ) しころバンド

材質は、ポリプロピレン製でホックによってしころの取り外しが可能なもの。

(キ) シールド

ポリカーボネード（両面、ハードコート仕上げで曇り止めとする。）
インジェクション成形製で球面形状とする。

(ク) 両サイドにライト用ストラップ止め（ナイロン製）を取り付ける。

若しくは当本部の希望するライトアタッチメントを配する。

(3) 材質等

名称		防火帽
帽体		ガラス繊維を基材としたポリエステル樹脂による強化プラスチック製
衝撃吸収ライナー		難燃性を施した発泡ウレタン
着 装 体	ハンモック	ポリプロピレン成型品
	ヘッドバンド	ポリプロピレン成型品
	しころバンド	ポリプロピレン成型品
	ハンモック調整	ポリエステルまたはナイロン製とし、深さを調整できるようにする。
装着体固定リベット		防食性を有する金属製
あごひも		メタ系芳香族ポリアミド繊維とパラ系芳香族ポリアミド繊維の混紡糸平織り袋とじとする。メタ系芳香族ポリアミド繊維は、原色着色とする。
あごひも調整器具		ステンレス鋼または同等の強度及び防食性を有する金属製とし、形状は概要図のとおりとすること
顔面保護板		無色透明のポリカーボネード成形（両面をハードコート・曇り止めを施したもの）シールドが引き出しやすいように折り返しがついている。 たて（帽体のひさしの下端からの有効長） 125mm 以上 よこ（周長） 230mm 以上 厚さ 2.5mm 以上

(4) 規格等

名称		防火帽	
項目		規格等	試験方法
保護範囲		参照平面から 12.7mm 上の全範囲	ISO11999-5 4.1.10
周辺視野		1 水平に 105 度以上の視野角度 2 参照平面から上方 7 度以上の視野角度 3 基礎平面から下方 45 度以上の視野角度	ISO11999-5 TYPE1 試験方法 EN13087-6:2012 4.11.11
熱伝達性 (放射熱暴露)		1 人頭模型の表面の温度上昇 $\leq 24^{\circ}\text{C}$ 2 帽体の素材の溶解、滴下なし 3 機能を損なうような膨張、変形、亀裂、穴あきがないこと	ISO11999-5 TYPE1 METHOD B 試験方法:4.5.1.2 4.4.2.2
耐熱性		1 人頭模型に接触していない部分が試験後人頭模型に接触していないこと 2 剥離、溶融、滴下、発火しない 3 可動部分が機能すること 4 しころの収縮率 $\leq 5\%$	ISO11999-5 TYPE1 試験方法:4.5.2.2 4.4.3.1
耐炎性	防火帽 (しころを除く)	1 帽体素材、顔面保護板の残炎、残じん時間 ≤ 2 秒 2 帽体表面の塗装の残炎、残じん時間 ≤ 5 秒 3 帽体及び顔面保護板に分離、滴下なし	ISO11999-5 TYPE1 試験方法:4.5.3.1 4.4.4.1
衝撃吸収性		人頭模型に伝達される荷重 $\leq 15\text{KN}$	ISO11999-5 TYPE1 試験方法:4.5.6.1 4.4.7.1
耐貫通性		ストライカと人頭模型に接触なし	ISO11999-5 TYPE1 試験方法:4.5.9.1 4.4.10.1
耐側圧性		1 防火帽の横方向、又は縦方向の最大変形率 $\leq 40\text{ cm}$ 2 残留変形 $\leq 15\text{ mm}$	ISO11999-5 TYPE1 試験方法:4.5.10 4.4.10.1
耐電気的特性		絶縁破壊の痕跡なし 漏電電流 $\leq 1.2\text{mA}$	ISO11999-5 TYPE1 試験方法:EN13087-8:2000 5.2 4.5.15.1.1

(5) 性能

この防火帽は、保護帽の規格（平成 3 年労働省告示第 39 号改正）の飛来、落下物及び墜落時による危険防止をするためのすべての条件を満足する性能を有するものである。

(6) 構造

ア 堅牢かつ滑らかなる帽体及び強靱なる着装体及びあご紐、しころ止め等で構成されたもの。

イ 帽体には、傷、われ、ひび、汚れ等がなく、色相はガンメタリックのウレタン

塗装とし、容易に剥離しないもの。

ウ しころ止めは、簡単につけるようホック（凸型）を取り付けたもの。

エ シールドは、帽体に内蔵されスムーズに上下し、最大に下ろした位置でロックができる構造とする。

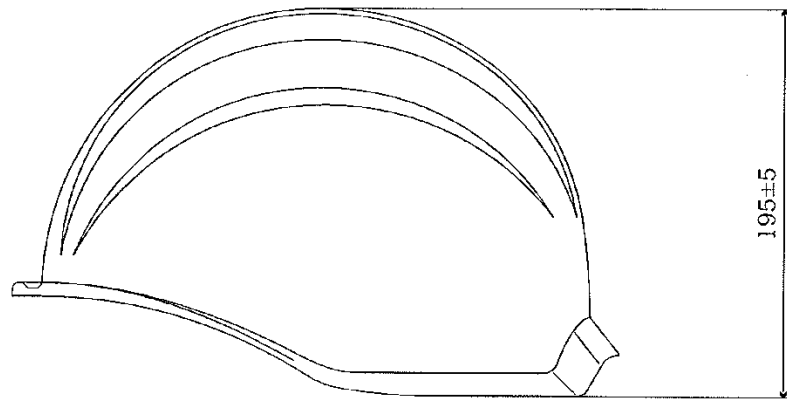
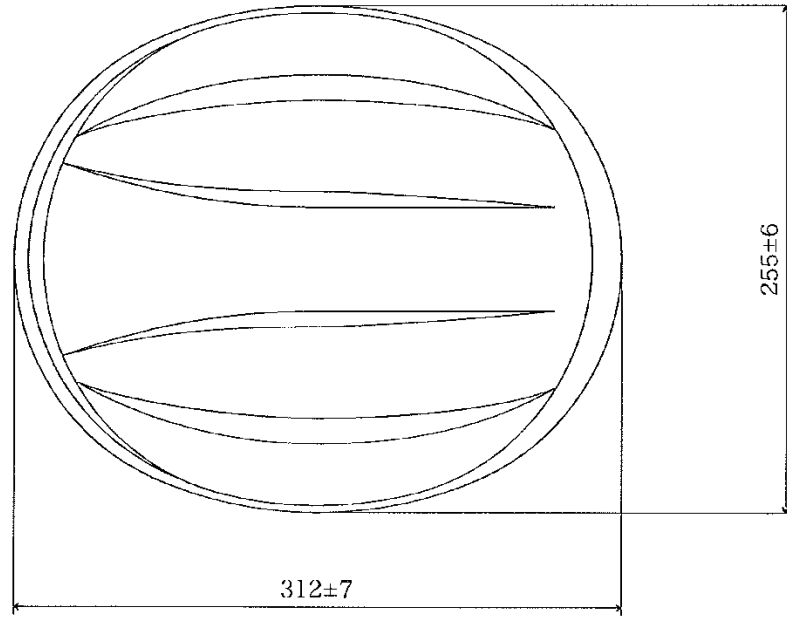
(7) 色、デザイン

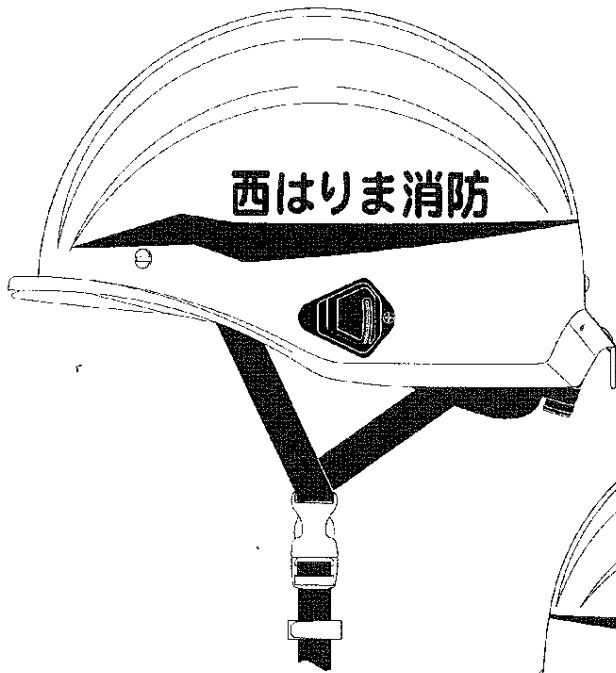
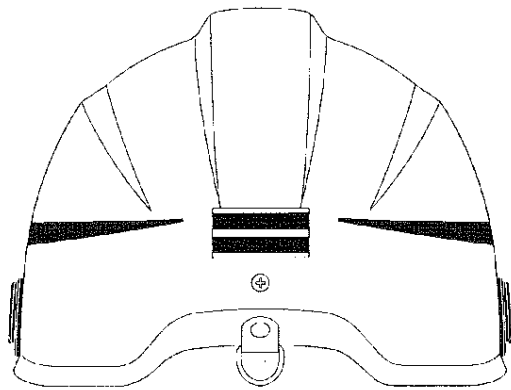
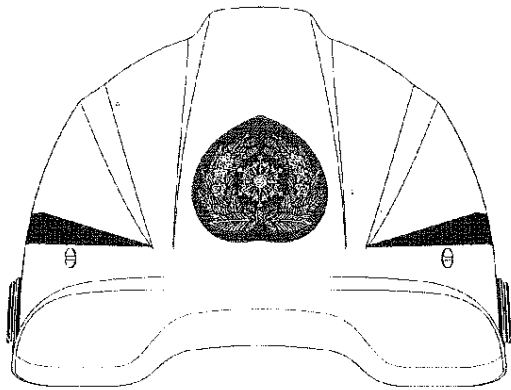
デザインは別図のとおりとし、両側面に丸ゴシック体で「西はりま消防」と記入し、前部に消防章を表示すること。なお、記入文字の色等の詳細については別途協議により決定する。

概要図

寸法

単位 mm

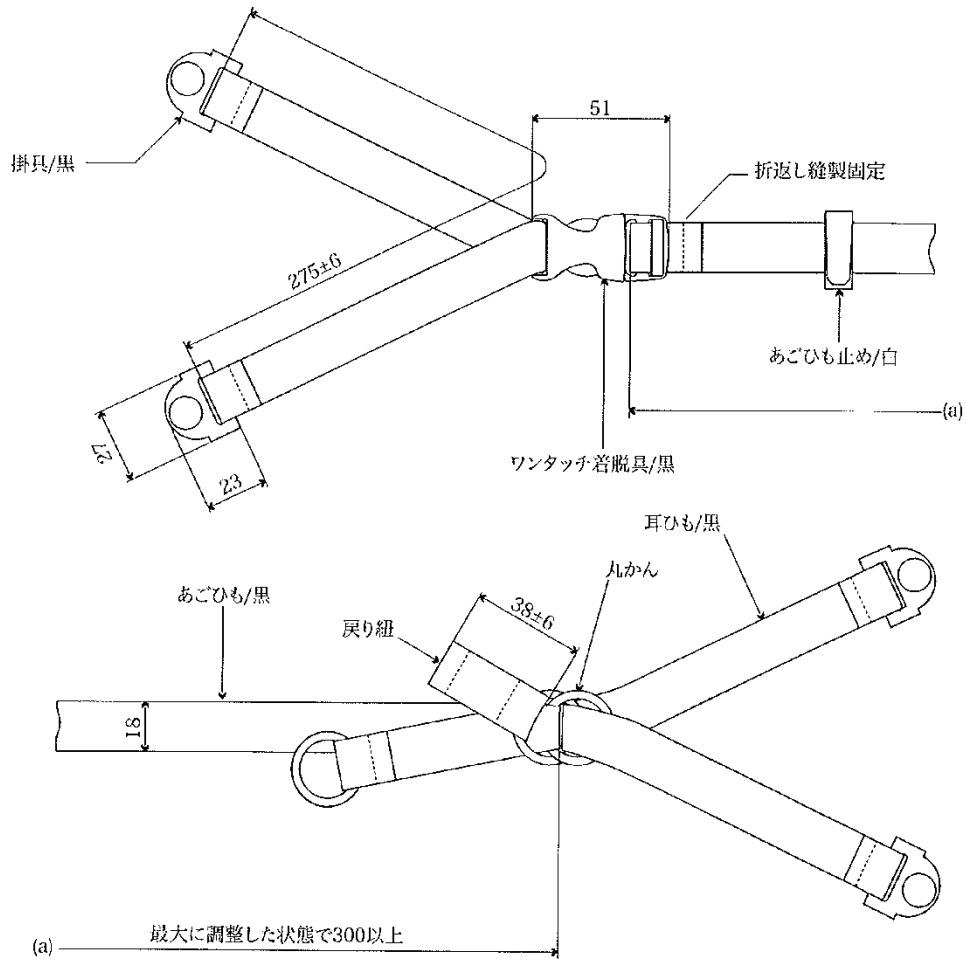




概要図

単位:mm

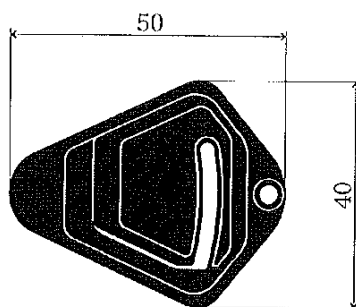
あごひもの形状



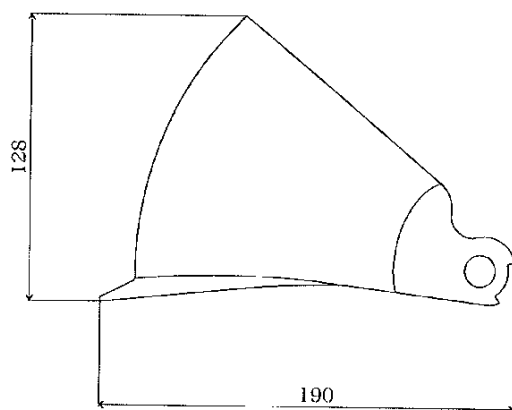
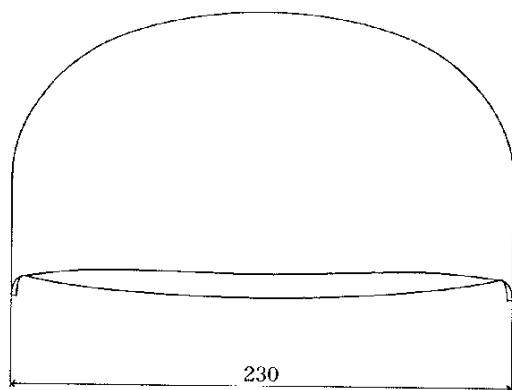
概要図

単位 mm

ベルト止め



シールド面



2 しころ

- (1) しころの表生地は、防火衣と共生地 of NKF-7002 でネイビー色とする。
- (2) 顔面保護板を引き出し、その上からしころを合わせて状態で視野が十分に確保できること。
- (3) しころには、防火帽との着脱用ドット釦を取り付け、防火帽と着脱可能とすること。

しころ概要図

寸法等は 当本部の指示による。

