

入札募集情報

令和3年11月16日公告

物件番号	西はりま第14号	
物件名	新規採用職員被服等貸与品購入（単価契約）	
納入場所	たつの市揖保川町正條279番地1 西はりま消防本部	
契約期間	契約日から令和4年4月22日（金）まで	
担当課	西はりま消防本部 総務課	
業務概要	消防活動に必要な被服等の購入	
同等品	可 ※入札書参照	
入札参加資格 （全項目に該当する者）	① 登録要件 入札書の提出までに西はりま消防組合入札参加資格者名簿（物品・役務）に登録がある者	
	② 住所要件 なし	
	③ その他 <ul style="list-style-type: none"> ・公告日から開札日までの間、西はりま消防組合、構成市町又は兵庫県から指名停止を受けていない者 ・地方自治法施行令（昭和22年政令第16号）第167条の4に規定する入札参加者の資格制限に該当しない者 ・会社更生法（平成14年法律第154号）に基づく更正手続開始の申立て及び民事再生法（平成11年法律第225号）に基づく再生手続開始の申立てがなされていない者。ただし、それぞれの申立てがなされた者であっても、公告日の前日までに裁判所から更生又は再生計画の認可決定を受けたものはこの限りでない。 ・警察当局から、暴力団員が実質的に経営を支配する業者又はこれに準ずるものとして、契約等からの排除要請があり、当該状態が継続している者でないこと。 	
予定価格	有 / 事後公表	
最低制限価格	無	
入札方法	郵便方式（一般書留・簡易書留郵便に限る。持参及び 普通郵便不可 ） ※任意の封筒表面に別紙2を糊付けし、入札書（別紙1）を封入すること。	
入札書の提出期限及び提出先	提出期限	令和3年12月6日（月）17時必着 （※提出期限までに入札書の提出が無い場合は、無効とします。）
	提出書類	・入札書（別紙1） （※入札金額には、消費税は含みません。）

	提出先	〒671-1692 兵庫県たつの市揖保川町正條279番地1 西はりま消防本部 総務課
開札の日時及び場所	日時	令和3年12月7日(火) 9時30分
	場所	西はりま消防本部 3階
	その他	代理人が立会いする場合は、委任状を持参ください。
仕様書の配布	西はりま消防組合ホームページに掲載	
入札に関する質問	期日	令和3年11月24日(水) 16時まで
	方法	質問書(別紙3)により、西はりま消防本部総務課 (FAX0791-72-6119)へFAX送信。 送信後、送信した旨の確認電話をすること。 (TEL0791-76-7119)
質問に対する回答	期日	令和3年11月29日(月)
	方法	西はりま消防組合ホームページに掲載
同等品確認書の提出	期日	令和3年11月24日(水) 16時まで
	方法	同等品確認書(別紙4)により、西はりま消防本部総務課 (FAX0791-72-6119)へFAX送信。 送信後、送信した旨の確認電話をすること。 (TEL0791-76-7119)
同等品確認に対する回答	期日	令和3年11月29日(月)
	方法	西はりま消防組合ホームページに掲載
保証金	入札保証金 / 免除	
	契約保証金 / 免除	
支払条件	前金払 / 無	
	部分払 / 無	
同額入札の場合の落札決定	<p>開札の結果、落札となるべき同額入札者が2人以上あるときは、入札者本人又は代理人(委任状が必要)が、その場でくじ引きにより落札者を決定する。</p> <p>ただし、同額入札者(代理人)の一部又は全員が入札会場にいない場合は、令和3年12月8日(水)9時30分から西はりま消防本部においてくじ引きを実施し落札者を決定する。</p> <p>なお、くじ引きに参加できない同額入札者(代理人)があるときは、当該入札事務に関係のない消防本部職員が代わってくじを引くこととする。</p>	

<p>注意事項</p>	<ul style="list-style-type: none"> ・ 関係法令等、入札に関する条件を熟知のうえ入札に参加のこと。 ・ 受注者又はその下請業者が、暴力団員等から不当介入を受けたにもかかわらず、警察への届出、発注者への報告等を怠ったときは、指名停止の対象となる。 ・ 別紙「入札に関する注意事項」参照
<p>その他</p>	<ul style="list-style-type: none"> ・ 入札執行回数 2回 ・ 開札の後、予定価格の制限の範囲内で最低の価格を持って入札をした者を落札候補者とし、当該落札候補者の資格審査を行い、入札参加資格を満たしている場合は、落札を決定する。 ・ 資格審査の結果、当該落札候補者が入札参加資格を満たしていない場合は、落札者が決定するまで、次順位者から順次資格審査を行う。 ・ <u>会計年度をまたぐ単価契約について、本契約は、単に基本的な単価を定める契約であり、契約締結日から令和4年3月31日までの期間は準備期間とし、この間における準備行為は、受注者の責任と負担により行うことを了承のうえ、入札に参加のこと。</u>

西はりま第14号 新規採用職員被服等貸与品購入(単価契約)入札書

西はりま消防組合

管理者 山本 実 様

住 所

商号又は名称

代表者職氏名

印

品 目	仕様・規格	同等品	1人当たりの 発注数量	1着(個)あたりの 単価(税抜き)
冬制服 上下(男)	仕様書のとおり	可	1	
冬制服 上下(女)	仕様書のとおり	可	1	
夏制服 上下(男女)	仕様書のとおり(女性は打合せを右上前)	可	2	
冬活動服 上下	仕様書のとおり	可	2	
夏活動服 上下	仕様書のとおり	可	2	
Tシャツ	仕様書のとおり	可	3	
冬制帽(男)	仕様書のとおり	可	1	
冬制帽(女)	仕様書のとおり	可	1	
夏制帽(男)	仕様書のとおり	可	1	
夏制帽(女)	仕様書のとおり	可	1	
冬アポロキャップ	仕様書のとおり	可	1	
夏アポロキャップ	仕様書のとおり	可	1	
保安帽	スターライト工業製 PC-1型	可	1	
短靴(男)	ミドリ安全MG1310Nブラック静電牛革	可	1	
短靴(女)	ミドリ安全HRS-501	可	1	
半長靴	ミドリ安全RT940静電	不可	1	
訓練編上げ靴	ミドリ安全静電安全靴RT731F 消防静電P-4	不可	1	
制服バンド(冬)	仕様書のとおり	可	1	
制服バンド(夏)	仕様書のとおり	可	1	
活動服用バンド	仕様書のとおり	可	1	
ネクタイ	仕様書のとおり	可	1	
ワッペン(制服)	仕様書のとおり	可	1	
白手袋	式典用	可	1	
階級章(樹脂)	仕様書のとおり	可	2	
階級章(布)	仕様書のとおり	可	2	
防火帽用ライト	ペツルPIXA2	不可	1	

(別紙1)

品 目	仕様・規格	同等品	1人当たりの 発注数量	1着(個)あたりの 単価(税抜き)
雨衣	仕様書のとおり	可	1	
防寒ジャンパー	仕様書のとおり	可	1	
防火衣 上下	仕様書のとおり	可	1	
防火帽	仕様書のとおり	可	1	
墜落制止用器具	藤井電気株式会社 SAF-OT521(ワンタッチバックル・カラビナ付)	不可	1	
編上げゴム長靴	仕様書のとおり	可	1	
防火手袋	仕様書のとおり	可	1	
革手袋	牛革 手の平補強あり 袖口ゴム製マジックテープ止め付	可	4	
警笛	スネーク付	可	1	
消防手帳	表紙材質:牛革製 文字:金箔押し 付属品:ひも(ナスカン付)	可	1	

別紙2

入札書の送付方法

封筒オモテに、下記様式(キリトリセン内)を貼りつけてください。

キリトリセン

〒671-1692

兵庫県たつの市揖保川町正條279番地1

西はりま消防本部 総務課 宛

入札書在中

①	物件番号	西はりま第14号	消防組合受付印 何も記入しないでください。
②	開札日	令和3年12月7日	
③	商号または名称		
④	代表者氏名		

③④は入札参加者が必ず記入すること。

※必ず一般書留・簡易書留で郵送ください。

質 問 書

社名			
担当者			
電話		FAX	
E-mail			

【質問】

件名	西はりま第14号 新規採用職員被服等貸与品購入（単価契約）

同等品で対応される場合の手続きについて

別紙1の入札書の同等品欄で「可」と表示のある物品については、仕様書に記載した例示品のほか、それと同等以上の品物（以下「同等品」という。）による応札が可能です。

同等品による応札の場合は、以下の手続きにより事前に同等品承認を受けてください。

1 同等品の定義

同等品とは、規格・品質が例示品と同等以上であるものをいいます。なお、仕様書の規格には記載されていない事項を満たさない物品について、同等品と認められない場合があります。

2 同等品確認の方法

同等品の承認を受けようとする方は、「同等品確認書」（別紙4）に次の資料等を添付の上、指定する日時までに提出してください。

○同等品候補の掲載されたカタログ、価格等の資料（コピー可）

○同等品「可」と表示のある物品のうち、制服、活動服、Tシャツ、制帽、アポロキヤップ、雨衣、防寒ジャンパー、防火衣、防火帽及び防火衣（中衣）については、同等品候補の現品確認ができるもの。

3 同等品確認結果の通知

指定する日時までに提出された同等品確認書については、同確認書の「同等品確認結果」欄に、[認定・不認定]の別を記載して、同等品に対する回答期日までに組合ホームページで回答します。

同等品確認書

件名	西はりま第14号 新規採用職員被服等貸与品購入（単価契約）
----	-------------------------------

品名	例示品	同等品候補		確認	
	メーカー・型番・規格等	メーカー・型番・規格等	税抜価格	認定	不認定

上記同等品について、確認をお願いします。

令和3年 月 日

住 所
会 社 名
代表者名 ⑩

- ※別紙1の同等品欄で「可」とあり、同等品にて入札に参加する場合は、必ずこの確認書により事前確認を受けてください。
- ※同等品候補のカタログを必ず添付してください。
- ※「同等品候補」欄には貴社で同等品の認定を受けようとする物品のメーカー・型番・規格等及び税抜価格（カタログ表示等のメーカー希望小売価格。ただし、オープン価格等定価のないものについては、通常の流通価格を参考価格として記入）を記入してください。
- ※「確認」欄は、審査の結果同等品と認定の場合は「認定」欄に、不認定であれば「不認定」欄に○をし、組合ホームページ質疑回答欄にて回答します。

委任状

私は、_____を代理人と定め下記の
権限を委任します。

記

_____の
入札及び見積に関する一切の権限

受任者 使用印鑑	
-------------	--

令和 年 月 日

西はりま消防組合
管理者 山本 実 様

住 所

商号又は名称

代表者氏名

印

入札に関する注意事項

この案内は、郵便方式入札の参加に当たり、注意事項を記載していますので、必ずお読みください。

1 関係法令

地方自治法、同施行令、西はりま消防組合契約規則、その他指示事項を熟知のうえ、入札に参加してください。

2 入札書等の作成要領

入札書等の作成に当たっては、次の事項に留意のうえ作成してください。

記載誤り、押印漏れ、内容の不備等がある場合は、入札無効となるので十分ご注意ください。

(1) 入札書等は、黒のペン又はボールペンで記入してください。

(2) 入札書の入札者欄は、入札参加者の住所、商号又は名称、当該事業所の代表者職氏名（支店等で登録している場合は、必ずその支店長等の氏名を記入押印し、本社の代表取締役等の氏名は記載しないでください。）を記載し押印してください。

(3) 入札書の日付は、**入札（開札）の年月日**を記載してください。

(4) 記載事項を訂正するときは、誤字に二重線を引き、上部に正書し、訂正箇所を押印してください。ただし、**入札金額の訂正は一切認めません。**

(5) 入札書の入札金額には、**消費税を含めない**でください。

3 入札書等の提出

(1) 入札書等は、指定された期日までに**一般書留郵便**又は**簡易書留郵便**で提出してください。

(2) 提出する際に使用する封筒は、任意の封筒とし、添付の様式（別紙2）を封筒の表面に糊付けし ①入札書、②その他特に提出を求められた書類を封入封かんしてください。

(3) 1枚の封筒には、1件分の必要書類しか入れることはできません。

4 入札の辞退（指名競争入札・事前審査型一般競争入札の場合のみ）

入札を辞退される場合は、入札日の前日までに入札辞退届を、郵送（普通郵便可）又は直接提出してください。

5 入札の無効

次の各号のいずれかに該当する入札は無効となります。

- (1) 入札書等の必要書類が同封されていない入札
- (2) 入札書に記名押印のない入札
- (3) 件名、入札金額、日付、入札者の住所、商号又は名称、代表者職氏名の記載のない入札又は不明確な入札
- (4) 誤字、脱字等により意思表示が不明瞭であるもの又はこれを訂正して押印のない入札
- (5) 入札金額を訂正した入札
- (6) 予定価格を超える価格でした入札（予定価格を事前公表した場合）
- (7) 談合その他の不正行為によって行われたと認められる入札
- (8) 入札参加資格審査の結果、入札参加資格のない者がしたと認められる入札
- (9) 虚偽の申請により資格を得た者のした入札
- (10) 入札に関する条件に違反した入札

6 落札者の決定

落札者を決定した時は、その旨を当該落札者に通知するとともに、契約手続きについて説明を行います。通知を受けた者は、契約手続きについて担当職員の指示に従ってください。

仕 様 書

消防吏員用冬制服

【NK-2201】

西はりま消防本部

【上 衣】

1 型式 [EM755050]

ダブル式衿（飾り穴付き）6個釦・2つ掛け。胸ポケット付き。雨蓋付腰ポケット。階級章用面ファスナー付き。袖口縞縁付き（金銀線）。背抜き裏仕立。

2 材 料

区分	品番	品質	摘要
表 地	NK-2201	日本毛織サージ毛 100% 36/2×36/2	表地、衿ポケット、 身返し
袖 裏		レーヨン 100%	袖裏
袋 地		4号スレーキ（綿 100%）	ポケット袋
カ ラ ー ク ロ ス		ウール混	主衿裏側
釦		裏面落とし穴付、 厚み約 6 mm	前身頃 6個
袖 口 芯		綿（接着芯）	袖口
テ ー プ		綿平織りテープ	前身頃端、返しの衿縁
片 布		指定片布	
衿 吊		指定の衿吊（ニッケ）	

3 縫製条件

(1) 縫製

糸調子は、上下糸共ツレ、タルミのないように最良の調子で縫い、返し針を完全にすること。

(2) 裁断

型入れは布目を正しく通し、全体を同一の反でとり、番号又は記号を付けるなど十分に留意すること。

(3) 仕立て

優美なスタイルと着崩れのない上級仕立てとすること。

(4) 仕上げ

糸くずを取り、丁寧にプレスすること。

4 縫製

(1) 主衿

地衿に芯を添え、ルイスミシン刺し。表衿縫代は地衿にシツケ止めし、表衿は、見返し部分に付け合わせとすること。

(2) 衿吊り

衿中央に縫付ける。

(3) 胸ポケット

上前に隠しポケット芯入り、口幅 11.5 cm（標準）深さ 14 cm とすること。

- (4) 腰ポケット
左右雨蓋付。
- (5) 返し止め縫い
上方から内ポケット側まで星飾りを入れること。
- (6) ダーツ
胸1本、裏も同様。ただし表ダーツは、縫い割り、裏ダーツは片倒しとする。
- (7) 見返し
衿付けから裾まで継目無しとすること。
- (8) 背縫い
背抜きにつき、脇断ち目はカラゲミシンで始末すること。
- (9) 肩縫い
表地割り縫いとすること。
- (10) 袖口
袖芯（接着芯）幅11cmの位置に縞縁を縫着する。また、階級に応じて金線又は、銀線を縫着すること。
- (11) 階級章台
階級章用B面ファスナーを下前身頃の指定の位置に付けること。
- (12) 片布
下前内ポケット口下に付けること。
- (13) 織ネーム
メーカー標示マークを、下前内ポケット口上に縫着すること。

【ズボン】

1 型式 [EM755060]

長ズボン、腰ベルト（3.5cm）付、ワンタックとする。アジャスター機能付。天狗付きファスナー式。左右後ろポケット片玉縁蓋無し、左側のみ釦止め。斜めポケット式。

2 材料

区 分	品 番	品 質	摘 要
表 地	NK2201	日本毛織サージ毛 100% 36/2×36/2	表地、ループ等
腰 裏		腰裏芯入り（滑り止め付）	腰裏
袋 地		ポリエステル65%、 レーヨン35%	ポケット袋
ファスナー		YKK ミトラ（黒）	前立
釦		（黒）	後ろポケット 前立部

3 縫製条件

(1) 縫製

糸調子は上下糸共ツレ、タルミのないように最良の調子で縫い、返し針を完全にする事。

(2) 裁断

型入れは布目を通し、前身後身頃は同じロット生地を使用すること。

(3) 仕立て

優美なスタイルと着崩れのない上級仕立てとする。

(4) 仕上げ

糸くずを取り、丁寧にプレスすること。

4 縫製

(1) 腰ベルト

縦地使用で指定芯入りとすること。

(2) 前タック

左右各1本を外向きに付ける。

(3) 時計ポケット

斜めポケット右内側袋向当に張り付けること。

(4) 脇ポケット

左右に各1個とする。

(5) 後ポケット

左右各1個、片玉縁、雨蓋無し。左ポケットのみ釦止めとする。

(6) 後ダーツ

2本とし、地縫い片倒しとする。ウエスト100cm以上1本可。

(7) 相引き・内股・しりぐり

裁ち目はオーバーロック。しりぐり、内股は、ミシン2回縫いとすること。
しりぐりは、糸切れを防ぐ為に伸ばして地縫いすること。

(8) 天狗・前立て

裁ち目はオーバーロック。天狗先は、釦止めとすること。

(9) バンド通し

7本。上端より0.5cm下がり、幅8mm、長さ(有効長)4.5cmとする。

(10) 腰裏

指定腰裏とし、表地と無理の無いように注意して所定位置に付けること。

(11) シック

棒シック長さ10cm(標準)を付ける。

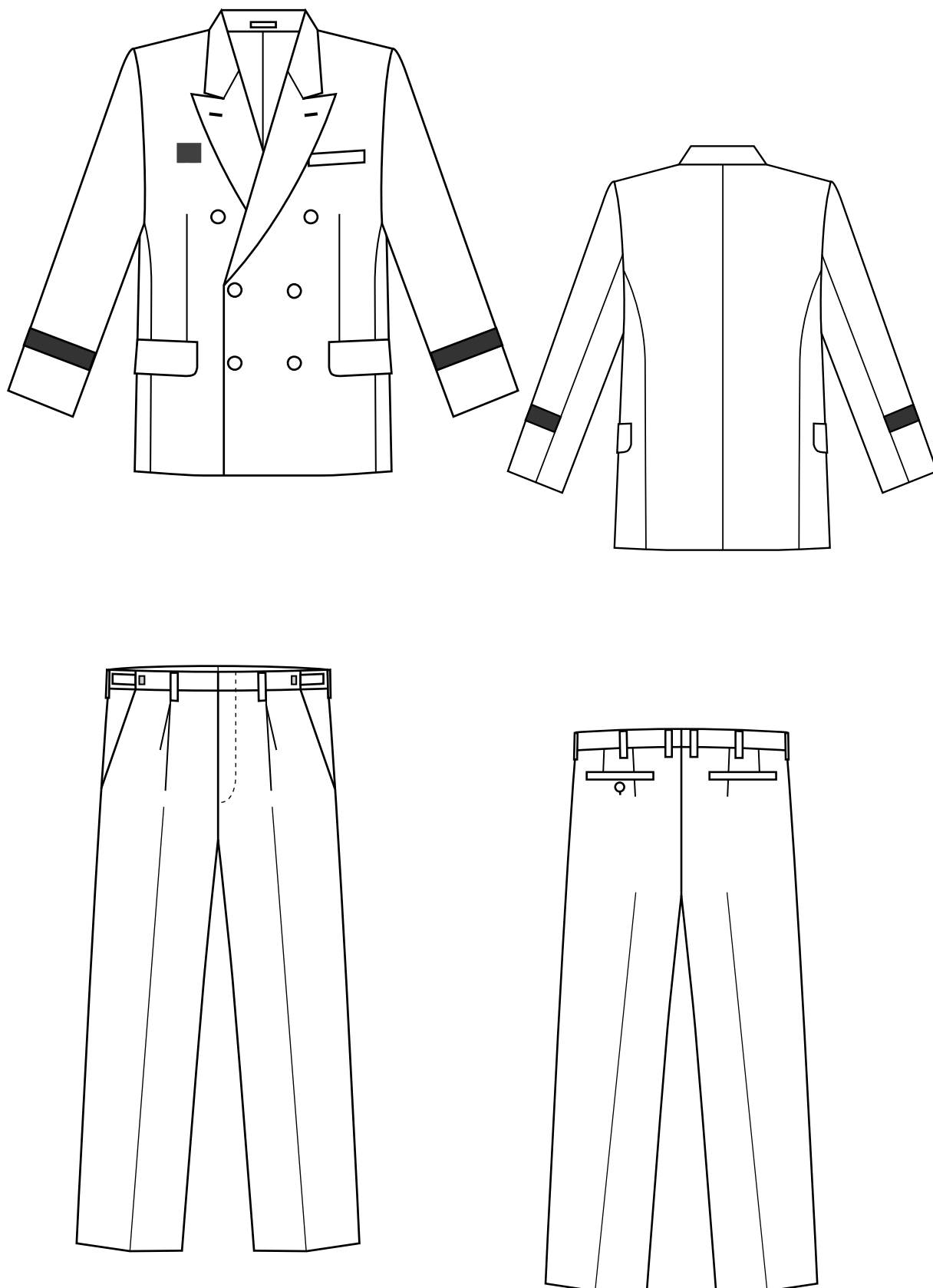
(12) 裾

幅標準、23~24.5cmとする。

(13) 靴ずれ

表地反物の耳を利用する。幅約 2 cm、長さ 1.5 cm 程度とする。

<概要図>



仕 様 書

消防吏員（女性）用冬制服

【< 4 4 1 > C】

西はりま消防本部

1 材料

区 分	仕 様	用 途
表 生 地	< 4 4 1 > C / # 1 ピケ 毛 30% 再生ポリエステル 70%	表地、身返し、 衿
裏 生 地		胴裏
袖 裏 袋 地 前 芯	東レ 303-20 キュプラ 100%	袖裏 ポケット袋 前身前面
カ ラ ー ク ロ ス 片 綿	4号スレーキ 綿 100% 接着芯	主衿裏側 両肩
腰 裏 ヒ ザ 当 フ ァ ス ナ ー 釦	フェルティス 良質の毛芯入肩綿 インサイドベルト I S A防縮加工品 Y K Kミトウ (黒) 上 衣 指定金属釦	腰裏 ヒザ当 前たて 前身6個 後ポケット 前たて部
糸 衿 吊 片 布	ズボン 良質のもの (黒) テトロン糸 50番 ニッケ表示衿吊 様式随意	衿吊

2 型 式

(1) 上衣

両前型、剣衿、6ヶ釦2ヶ掛、胸箱ポケット、両腰蓋付ポケット、階級章用面ファスナー付き、袖口縞縁付（金銀線）、背抜き仕立て、センターベンツ

女性用は、打合せを右上前とするほかは、男性と同様

(2) ズボン

長ズボン、腰ベルト（3.0cm）付でタックはワンタック、脇ゴム入ファスナー式、左右後ポケット片玉縁蓋なし、左釦止め、脇斜切ポケット

3 縫製条件

(1) 裁縫

糸調子は、上下糸共ツレ、タルミのないように最良の調子で縫い、返し

針を完全にする。

(2) 裁断

型入れは、布目を正しく通し、全体を同一の反であるようにして、番号又は記号を付ける等、十分に留意すること。

(3) 仕立

優美なスタイルと着崩れのない上級仕立とする。

(4) 仕上

糸くずを取り、丁寧にプレスすること。

4 縫製要領

(1) 上衣

ア 主衿

地衿に芯を添え、ミシン刺し、表衿縫代は地衿にシツケ止めし、表衿は身返し部分に付合わせとし隠しミシン縫いをする。

イ 衿吊り

衿中央に縫付ける。

ウ 胸ポケット

上前適当位置に箱かくしポケット箱芯入り、口幅 10 cm (標準)、深さ 15 cm、箱芯幅 2.5 cm、共布向当付縫割り向当袋共割ミシン押さえすること。

エ 腰ポケット

左右雨蓋付、口は両玉縁、口両端はミシン閉止め、蓋裏当布は裏地使用し、口幅 14 cm、深さ 18 cm (標準)、雨蓋幅 5 cm とする。

オ 内ポケット

左右適当な位置に蓋付、釦止め口は片玉縁とし、口幅 12.5 cm、深さ 15 cm、向当布幅 4 cm とする。

カ 身返し

衿付けから裾まで縫目無し、身返し幅は第一釦位置で 10 cm、裾で 8 cm 以上とする。

キ 背縫い

総裏とする。

ク 肩縫い

表地割縫とする。

ケ 肩綿

所定の位置に芯裏の間にとじ付けること。

コ 裏

前身、背裏は総裏とする。裾は表地折返し 4 cm 以上とし、裾上りより 2.0 cm とする。

サ 袖

地縫い割り、裏地と中心とじをする。袖口より 10 cm の位置に縞縁を逢着する。階級により金線又は銀線を逢着する。

シ 袖付け

山袖にそってたれ綿を縫付ける。縫付けは入念に、袖付け線は美しく無理のないように、袖は逃げないように前付目にする。

ス 袖裏

袖付け、中とじは入念にすること。

セ 階級章止め

上前の指定の位置につける。

ソ 片布

上前の指定の位置につける。

タ バッチ穴

なしとする。

(2) ズボン

ア 腰ベルト

仕上がり 3.0 cm とし、縦地使用で指定芯入りとすること。(脇ゴム入)

イ 前タック

左右各 1 本を外向きに付ける。深さ 2 cm (標準) とする。

ウ ヒザ当

腰飾りミシンから約 70 cm のヒザ当を付け、裾は耳又は 3 つ巻もしくはヒートカットとする。

エ 脇ポケット

左右に各 1 個斜ポケット上部より 4.5 cm (標準) 下がり、口幅 14 cm、深さ、口下端より 13 cm (標準)。両門止め、表地向当布幅 4 cm 以上、袋は縫返し 5 mm 飾り押しえとする。

オ 後ポケット

左右 1 個、片玉縁、天蓋なし、左釦止め。口幅 12.5 cm、深さ 17 cm、口両端門止め、表地向当付 3 cm 以上とする。

カ 後ダーツ

2 本とし、地縫い片倒しとする。ウエスト 100 cm 以上 1 本可。

キ 相引、内股、しりぐり

断目はオーバーロック、しりぐり、内股はミシン 2 回縫いとすること。特にしりぐりは糸切れを防ぐために伸ばして地縫いすること。

ク 前たて

断目はオーバーロック、芯入り裏は表地使用。ファスナー止め。

ケ バンド通し

5本、上端より0.5cm下がり、幅1.0cm、長さ（バンド通し部分）4.5cmとする。

コ 腰裏

共生地とする。

サ シック

棒シック長さ8cm（標準）を付ける。

(3) その他

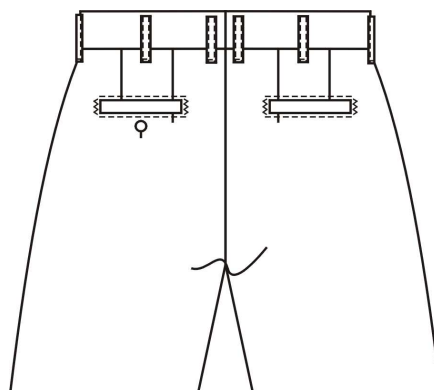
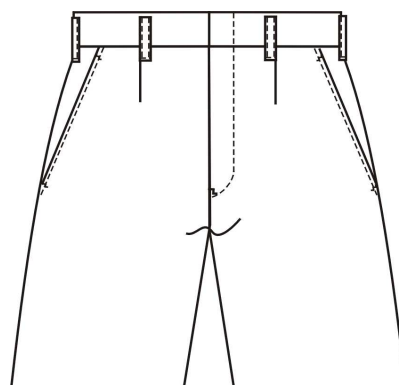
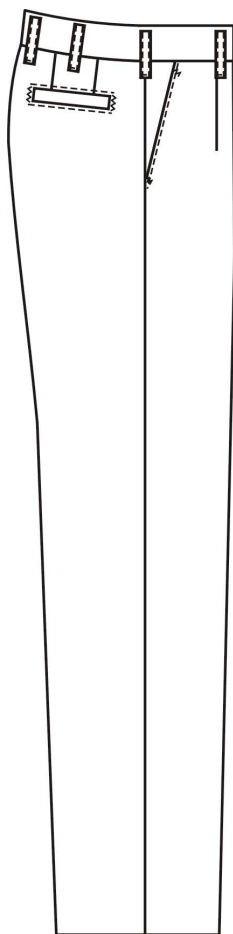
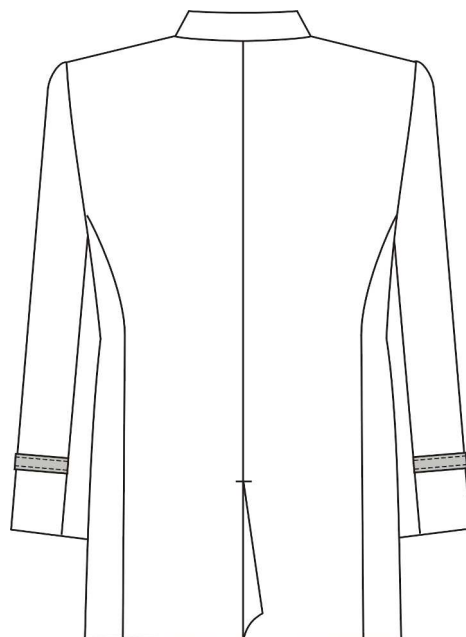
採寸については各個人毎に採寸するものとし、細部については見本参照のこと。

サイズ表

女性上衣					
(上り寸法) (単位：c m)					
	着丈	肩巾	袖丈	B上り	中胴上り
7号	65	41	55	95	81
9号	66	42	56	98	84
11号	66	43	56	101	87
13号	67	44	57	104	90
15号	67	45	57	107	93
17号	68	46	58	110	96
19号	68	48	58	115	101

女性ズボン				
(単位：c m)				
	W	H上り	股上	裾巾
7号	60	97	28	21
9号	63	100	29	21.5
11号	66	103	29	22
13号	69	106	30	22.5
15号	72	109	30	23
17号	75	112	31	23.5
19号	78	115	32	24

< 概略图 >



仕 様 書

消防吏員用夏服（半袖）

【上衣 エコ1302B／ズボン エコ1302NB】

西はりま消防本部

巻きは3回以上とする。

(5) 縫製

糸調子は上下糸とも、ツレ、タルミの無いようにし、返し針を完全にする事。

4 縫製条件

(1) 上衣

ア 主衿

上衿はパーマスティ付き、ポリエステル綿補強芯。台衿はポリエステル綿接着芯とし、衿巾は背中央で約4.5(衿台3.5cm)衿先巾は約8cmとする。

イ 身頃

前身は左右1枚ハギとする。

ウ 衿吊り

所定のものを衿付け中央にはさみ縫いをする。

エ 胸ポケット

胸ポケットは左右各1個で雨蓋付きとする。雨蓋は中央の高さ5.5cm、横巾1.4cm。胸ポケットは中央の深さ1.4cm(両端12.5cm)口巾1.3cmで雨蓋は面ファスナー止め、飾り釦付きとする。

オ ペン差し

左胸ポケット雨蓋の中央より1.5cm位置に巾2.5cmのペン差しを付け、中心側に手帳止めループを付ける。

カ 前立て

6個がけ。額付きとし、芯地を入れ巾4cmとする。

キ 後身頃・背ヨーク

(ア) 背ヨークはハギ無しで、中央高さ約1.3cmの2枚合わせとする。

(イ) 後身頃は一枚ハギとし、中央ボックスを入れる。背ヨークははさみ縫いし、表のみ0.5cmの飾りステッチをする。

ク 肩縫い

肩当ての表・裏二つ折りにし、前身頃をはさみ縫いする。

ケ 袖

半袖とする。

コ 袖付け縫い

インターロックミシンとする。

サ 脇縫い

インターロックミシンとする。

シ 片布

指定のものを上前胸ポケット裏に縫い付ける。

ス サイズネーム

衿付け横にはさみ縫いする。

セ 階級章台

右下前身頃雨蓋中央に白 B 面ファスナーを縫い付ける。

ソ 肩章

(ア) 巾は5 cmとし、端を袖つけの縫い目に縫い込む。

(イ) 肩章の先は、衿付根部より3 cm下がった位置とする。

タ 裾折り返し

裾は三つ巻縫いとし、カッターシャツ式とする。

(2) ズボン

ア 前身頃

(ア) 外向き深さ約2 cmのタックを左右にとる。

(イ) 内股、脇、天狗縫い付け部、裾はオーバーロック掛けとする。

イ 後身頃

(ア) 腰ダーツを左右各二本とり片倒しとする。

(イ) 内股、脇、尻はオーバーロック掛けとする。

ウ 前立・天狗

(ア) 前立裏はオーバーロックを掛け帯付けより下にファスナーを縫い付け地縫い返しをし幅約3.5 cmの飾りステッチとする。

(イ) 天狗裏は袋地スレーキを使い天狗表と地縫いし前身頃とファスナーを挟み縫いの端ミシン飾りとする。

(ウ) ファスナー下部の止まりにかんぬき止めをする。

(エ) 棒シックは天狗裏スレーキと連続で、かんぬき止まりより約10 cm間、内側のみミシン掛けとする。

(オ) 天狗上部に天狗の鼻を挟み縫いし、上部をかんぬき止めし、先端に鳩目穴かがりをする。

エ 脇ポケット

(ア) 口幅約15 cmの斜め切りポケットで接着芯を貼り袋地と縫い付ける。

(イ) ポケット口中央で約6 cm幅の向当てオーバーロックを掛け袋地と縫い付ける。

(ウ) 袋地底は地縫いをし約0.5 cm幅の飾りステッチをする。

(エ) ポケット口上下をかんぬき止めする。

(オ) 右ポケット内側に小物ポケット入れを付ける。

オ 尻ポケット

(ア) ポケット口幅約13.5 cm、深さ約17 cmを左右に付ける。

(イ) ポケット口は芯入り片玉縁とする。

(ウ) 左ポケットのみ鳩目穴をし釦を付ける。

(エ) ポケット両端はかんぬき止めとする。

(オ) ポケット口向当ては4 cm以上としオーバーロックを掛け袋地に縫い付け

る。

(カ) 袋地は左右を地縫いし、まわりを幅約0.5cmの飾りステッチとする。

(キ) 袋地上部は帯飾りステッチに掛るようにする。

カ 帯付け

(ア) 仕上がり幅4cmで3.5cmの接着芯を全面に接着する。

(イ) 腰帯は尻あわせ部分で割り縫いとする。

(ウ) ラッセル入りマーベルトを使い帯の下部の落としミシンでマーベルトを縫いつける。

(エ) マーベルトの尻あわせは割り縫いとする。

(オ) 左右の帯の先端に前かんを付ける。

キ 脇、及び内股縫い

裁ち目はオーバーロック掛けし、1本針、一本糸使いの環ミシン掛け、割り縫いとする。

ク 尻縫い

(ア) 縫い代は上部で約3cm、下部で約1cmとする。

(イ) 裁ち目はオーバーロック掛けし、2本針、2本糸使い環ミシン掛け、割り縫いとする。

ケ ベルト通し

(ア) 幅約1.5cm、高さ約6cm(有効長さ約5.5cm)を後中央2ヶ所、左右3ヶ所の合計8ヶ所付けとする。

(イ) 上部は約0.5cm下りでくるみ縫いをし、下部は折り曲げてステッチを掛ける。

コ 裾

オーバーロックを掛け、股下8.5cmハーフを標準とする。

サ 片布サイズマーク及び品質クロス

右脇ポケット袋地に織りマークと共に縫い付ける。

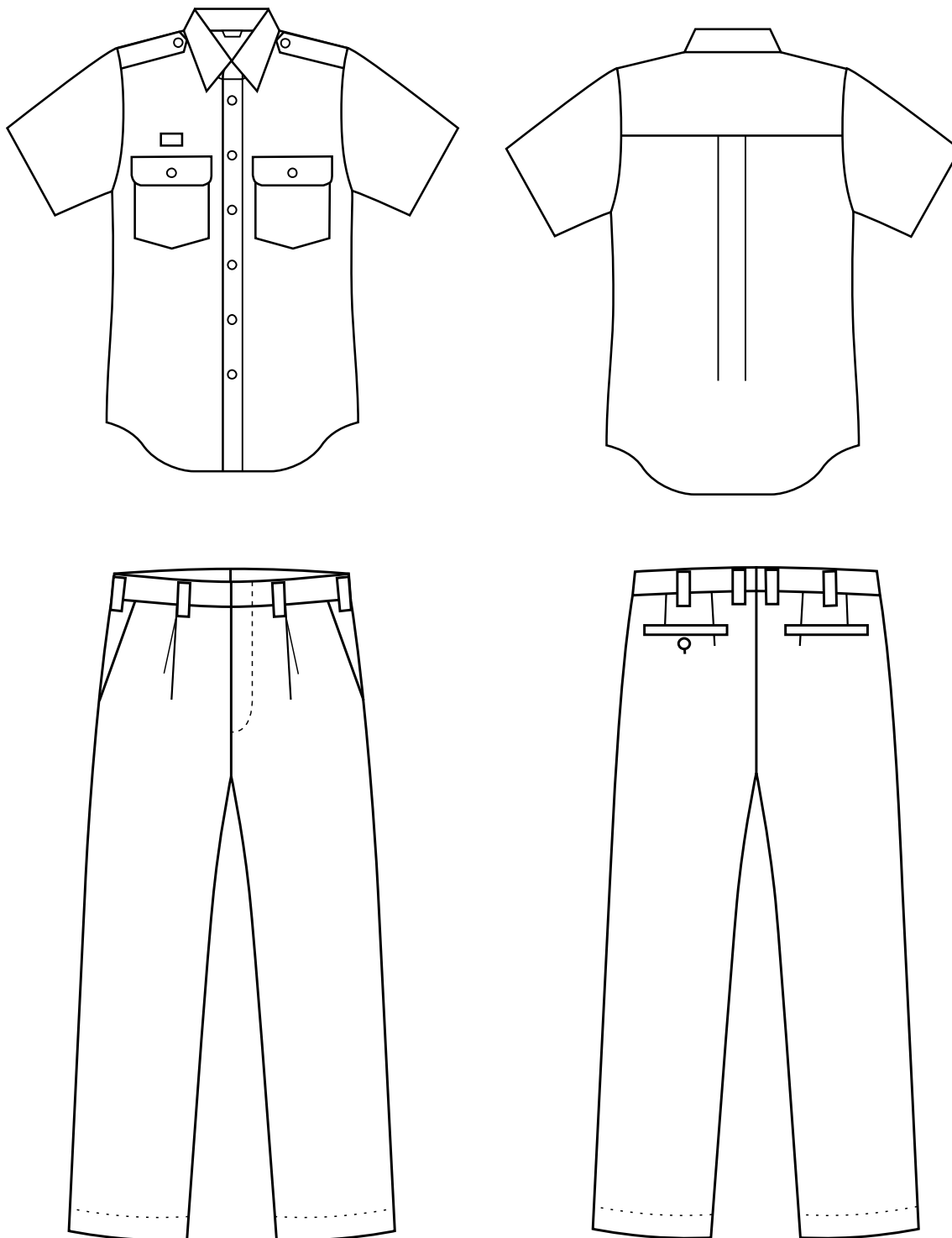
5 サイズ

上衣					下衣			
サイズ	首廻り	着丈	胸囲	桁丈	サイズ	腰囲	渡り巾	股下
A S	37	76	100	44.5	1号	72	34	8.5 ハーフ
A M	39	78	105	46.5	2号	74	34	
A L	42	80	110	48.5	3号	76	35	
A L L	44	82	115	50.5	4号	78	35	
B M	41	78	115	48	5号	80	36	
B L	43	80	120	50	6号	82	36	
B L L	45	82	125	51	7号	85	37	
B L L L	47	84	130	54	8号	88	37	
					9号	91	38	
					10号	94	38	
					11号	100	39	

6 附則

使用する表生地に関しては、入札又は見積もり合わせ時に紡績メーカーの品質証明書並びに出荷証明書を提出すること。

【概要図】



仕 様 書

活動服（冬用）

西はりま消防本部

この仕様書は、消防吏員服制基準に基づき、西はりま消防本部（以下「当本部」という。）が採用する活動服（冬用）について規定する。

品名：エミユファイター活動服
 (CA-9305 NEOファイン)

1 使用材料

(1) 生地一般

- ア 原糸は糸ムラ、番手ムラ、織ムラなどない良質のものを使用するものとする。
 イ 織り上がりは均整で、織キズ、糸節、汚れ等欠点のないものを使用するものとする。

(2) 主材料

主生地 (A)

項目	規格
種類	CA-9305 エスタミド サージ
混紡率	メタ型アラミド75% パラ型アラミド5% ポリエステル20%
番手	縦 36/2 横 36/2 (E. C. C換算)
組織	2/2の綾織
染色	アラミドは原液着色
密度	縦 83本 横68本/2. 54cm間以上
引張強力	縦 1300N 横 1100N以上 (JIS L 1096A法)
色相	ブルー (PB-5) 指定色
寸法変化率	縦2% 横2%以内 (JIS L 1042G法)
染色堅牢度	洗濯変退色4級以上 (JIS L 0844 A-2法) 摩擦(乾) 4級以上 (JIS L 0849 II形法)
燃焼性	残炎1秒以下 余じん1秒以下 炭化距離10cm以下 (JIS 1091 A-4法)
重量	205±15g/m ²
制電性	7μC以下 (JIS L 1094摩擦帯電電荷量測定方法)

副生地 (B)

項目	規格	使用箇所
種類	R79458 サージ	1 襟ライン 2 背ヨーク 3 胸ポケットフラップ裏 4 ポケットヒダ内側
混紡率	メタ型アラミド67% パラ型アラミド3% ポリエステル 20% 難燃レーヨン10%	
番手	縦 40/2 横 40/2 (E. C. C換算)	
組織	2/2の綾織	
色相	オレンジ指定色	

(3) 補助材料

項目	規格	使用箇所
芯地	ポリエステル65% 綿35%平織り	1 上襟 2 襟腰 3 カフス
〃	ポリエステル100% 平織り接着芯	1 腰帯
釦	C/#57 V-134 15m/m	1 前立第一釦
面テープ	ネービー 20m/m幅. 25m/m幅	1 階級章台 2 胸ポケット 3 前身
袋地	ポリエステル65% 綿35% スレーキ色相クリーム	1 ポケット袋地
腰裏地	ポリエステル65% 綿35% スレーキ色相 濃紺	1 腰帯 (マーベルト)
ファスナー	5CN・3CFコイルファスナー	1 前立 (上衣) 2 袖口
〃	YKK製 ミトラ3番	1 前立て (ズボン)
縫製糸	アラミド50番 ブルー	1 地縫い 2 ステッチ
〃	アラミド40番 オレンジ	1 地縫い
〃	ポリエステル100% 90番	1 オーバーロック
〃	ポリエステル100% 50番	1 袋地

2 形状

- (1) 上衣、ズボンともに、人間工学 (エルゴノミックス) をベースにしたボディナビデザインを施したものとする。
- (2) 上衣は肩章付き、前合せ及び袖口はファスナー開閉式とする。雨蓋付き左右アウトポケット。左袖にペンポケット付きとする。
- (3) ズボンはウエスト伸縮構造 (活動性を考慮し、ゴム伸縮式に限る) を用いて、外向きツータック、ファスナー開きとし、左右脇斜め切りポケット、及び雨蓋付貼りポケット、かつ、尻ポケット付きとする。

3 縫製

- (1) 各部の縫い合わせは、優良で縫い代が適当であること。
- (2) 縫い目の飛び、外れがないこと。
- (3) 糸調子は上下ともツレ、タルミの無いようにし、縫い始め、縫い終わりに返し縫いをすること。
- (4) 縫い目数は指定通りにすること。

ア 地縫い運針数	12針以上 / 3cm間
イ 飾りステッチ運針数	〃 / 〃
- (5) 飾りステッチ幅は約0.5cmでポケット袋部分等は端ミシンすること。
- (6) 飾りステッチは表ミシンとすること。
- (7) 各部の合標、曲線は充分注意すること。

- (8) 接着芯はアイロンを用いて全面接着とすること。
- (9) 台襟接着芯はすべて高熱加圧芯張りプレス機を用いて全面接着すること。
- (10) 布地の目は正確にとること。

4 上衣

(1) 襟

- ア 上襟は縦地に使い、剣の長さは約8cmとし、背中心で約4.5cm(標準)とする。表側は返りを良くする為に吹きもたせを施し、飾りステッチは約0.5cm、台襟上部は端ミシンとすること。
- イ 襟芯は補強芯を貼り、剣先にキーパーを縫い付けたものを地縫い返しし、飾りステッチを施すこと。
- ウ 台襟は背中心で幅約3.5cmとし、接着芯を貼り、上襟を挟み縫い返しをし、身頃に縫い付け、下部は2条縫いとする。下部の1条は表裏に端ミシン縫いとし、中央にプリント織マークとサイズマークを挟み縫いすること。
- エ 上襟表衿一部は副生地(B)のオレンジ使いとすること。

(2) 前身頃

- ア 前合せの開閉はファスナー式とすること。
- イ 身頃と見返しを地縫い返しし、1条の幅約0.5cmの飾りステッチをする。上前裏は前端より約4cm奥に2条ミシンで縫い付け、ファスナーテープを見返し側に挟み縫いすること。
- ウ 下前は身頃と見返しにファスナーを挟み、地縫い返しし、1条の幅約0.5cmの飾りステッチとすること。
- エ 上前にA面、下前にB面(約20mm×約30mm)の面ファスナーを台襟下部より3カ所に縫い付けること。
- オ 左胸ポケット上部に「西はりま消防本部」と当本部が指定する刺繍を施すこと。「〇〇(個人名)」は面テープBを貼り付け名札式とする。

(3) 胸ポケット

- ア 左右前身頃に挿みヒダ付きアウトポケットを2個付けること。
- イ ポケットは端ミシンで縫いつけること。
- ウ ポケット上部と両胸の裁ち目はオーバーロック掛けとすること。
- エ ポケット上部の二つ折りは内側に約2cmとし、約1.5cmで飾りステッチとする。
- オ ポケットの縫い始めと縫い終わりは返し針を施すこと。
- カ ポケット中央に面ファスナーB面(約20mm×約30mm)を縫い付けること。
- キ 雨蓋は別図の型とし、裏面に面ファスナーA面を付け、地縫い返しをし、幅約0.5cmの飾りステッチとすること。
- ク 左上前雨蓋中央側にペンさし穴をあけること。
- ケ ポケット挿みヒダ及び雨蓋裏は副生地(B)のオレンジ使いとすること。

(4) 後身頃、背ヨーク

ア ヨークは一枚物V字型でヨーク下部、後身頃の上部裁ち目にオーバーロックを掛け、地縫い片倒しをして幅約0.5cmの飾りステッチをすること。

イ ヨーク下端は上袖縫いの位置に合わせること。

ウ ヨークは副生地(B)のオレンジ使いとすること。

エ ヨーク部分に背文字「西はりま消防本部 / H Y O G O」を二段にて入れること。

デザイン詳細については事前に当本部の承認を得ること。

オ 脇身頃は2枚ハギで中胴の位置で地縫い片倒しをし、幅約0.5cmの飾りステッチを施すこと。

(5) 袖及びカフス

ア 袖は4枚ハギとし、地縫い片倒し幅約0.5cmの飾りステッチとすること。

イ 上袖縫い目先端に袖口から約17cmまで16cmのファスナーを表から1条ミシン縫いすること。

ウ 開き止まり部分よりカフス付け根まで水かきを縫い付けること。

エ カフスは接着芯を貼り、地縫い返しをし、幅約0.5cmの飾りステッチをする。

オ 袖はカフスに挟み縫いし、幅約0.5cmの飾りステッチを施すこと。

カ 着用左側の袖山中央より前側に、幅約5cm高さ15cmの2本入りペンさし用アウトポケットを縫い付けること。

キ ペンさし用アウトポケットは、端ミシンで縫いつけ、上部裁ち目はオーバーロック掛けとすること。

(6) 袖付け

インターロックミシン縫いとし身頃側に倒し、約0.5cmの飾りステッチをする。

(7) 肩章

肩章付きとすること。

(8) 脇縫い及び袖底縫い

前身頃、後身頃、脇身頃、袖底をずれる事なく合せ、インターロックミシン縫いとすること。

(9) 裾縫い

前身頃、後身頃、脇身頃連続で幅約2cmの三つ折りアロハタイプとすること。

(10) 片布

左前身頃胸ポケット裏側に氏名片布を、右前身頃胸ポケット裏側に品質クロスを縫い付けること。

5 ズボン

(1) 前身頃

ア 外向き深さ前側約2 cm、脇側約1.5 cmのタックを左右各2本とること。

イ 前立、天狗縫い付け部、裾はオーバーロック掛けとすること。

(2) 後身頃

ア 腰ダーツを左右各2本とり、片倒しとすること。

イ 尻と裾はオーバーロック掛けとすること。

(3) 前立・天狗

ア 前立裏はオーバーロックを掛け、帯付けより下にファスナーを縫い付け、地縫い返しをし、幅約3.5 cmの飾りステッチとすること。

イ 天狗裏は袋地スレーキを使い、天狗表と地縫い返しをし、前身頃とファスナーを挟み縫いの上、端ミシン飾りとすること。

ウ ファスナー下部の止まりにかんぬき止めを施すこと。

エ 棒シックは天狗裏スレーキと連続で、かんぬき止まりより約10 cm間、縫代のみ端ミシン掛けとすること。

オ 天狗上部に天狗の鼻を挟み縫いし、上部をかんぬき止めし、先端に鳩目穴かがりをすること。

(4) 脇斜め切りポケット

ア 口幅約16 cmの斜め切りポケットで、接着芯を貼り、袋地と縫い付けること。

イ ポケット口中央で幅5 cm以上の向当てを付け、オーバーロックを掛け、袋地に縫い付けること。

ウ 袋地底は地縫い返しをし、幅約0.5 cmの飾りステッチを施すこと。

エ ポケット口上下をかんぬき止めすること。

オ 右ポケット内側に小物ポケット入れを付けること。

(5) 脇貼りポケット

ア 脇縫い中央で帯下部より約21 cm下りに雨蓋上部を地縫いし、片倒しの上、幅約0.5 cmの飾りステッチを掛けること。

イ 雨蓋は縦約6.5 cm、横約18 cmで芯地を貼り、面ファスナーB(約25 mm×約40 mm)を2枚縫いつけ、地縫い返しをし、幅約0.5 cmの飾りステッチを掛ける。フラップ中央内側に共生地ループ(幅約0.8 cm)を挟み縫いすること。

ウ 貼り付けアウトポケットは縦約20 cm、横約17 cmで風きん幅約4 cmの二方風きん式とすること。

エ 風きんは底と後方に作り、端ミシン飾りとし、前方と底の前方より約3 cmまでは直接身頃に縫い付けること。

オ ポケット布は四方にオーバーロックを掛け、ポケット口は約3 cmで二つ折りをし、幅約2.5 cmの飾りステッチを施すこと。

カ ポケット上部二つ折り部分に、雨蓋に合うように面ファスナーA（約25mm×約40mm）を2枚縫い付け、中央にループ止めボタンをつけること。

キ ポケット上部は2ヶ所かんぬき止めをすること。

ク 後方風きんはたたんでポケット口より約3cmまで直接身頃に縫い付けること。

(6) 尻ポケット

ア ポケット口幅約13.5cm、深さ約17cmを左右に付けること。

イ ポケット口は芯入り片玉縁とすること。

ウ 左ポケットのみ鳩目穴を設け、ボタンを付けること。

エ ポケット両端はかんぬき止めとすること。

オ ポケット口向当ては4cm以上とし、オーバーロックを掛け、袋地に縫付けること。

カ 袋地は左右を地縫いし、まわりは幅約0.5cmの飾りステッチを施すこと。

キ 袋地上部は帯飾りステッチに掛るようにすること。

(7) 帯付け

ア 仕上がり幅約4cmで3.8cmの接着芯を全面に接着すること。

イ ウエスト伸縮構造（ゴム伸縮式／見本参照すること。ギャザー式・金属・樹脂式は不可）を用いて拡張が出来る構造であること。

ウ 腰帯は尻あわせ部分で割り縫いとすること。

エ ラッセル入りマーベルトを使い、帯の下部の落としミシンでマーベルトを縫いつけること。

オ マーベルトの尻あわせは割り縫いとすること。

カ 左右の帯の先端に前かんを付けること。

(8) 脇、及び内股縫い

内股はインターロックミシン縫いとし、脇縫いはインターロックミシン縫いの上、片倒し幅約0.5cmの飾りステッチを施すこと。

(9) 尻縫い

ア 縫い代は上部で約3cm、下部で約1cmとすること。

イ 裁ち目はオーバーロック掛けし、2本針、4本糸使い環ミシン掛け、割り縫いとすること。

(10) ベルト通し

ア 幅約2.4cm、高さ約6cm（有効長さ約5.5cm）を後中央2ヶ所・左右3ヶ所の合計8ヶ所付けとすること。

イ 上部から約0.5cm下りで上下とも、袋付けとする。下部は折り曲げてステッチを掛けること。

(11) 片布及び品質クロス

左尻ポケットに片布、右尻ポケットに織マーク・品質表示を縫い付けること。

6 寸法

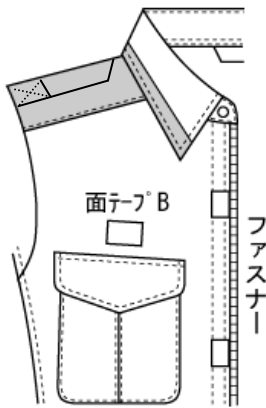
(単位 cm)

上 衣					ズ ボ ン				
サイズ	首回	着丈	桁丈	胸囲	サイズ	腰回	渡り幅	股下	前タック
A S	37	72	76.5	100	W73	73	34	85 ハーフ	外向き 2本
A M	39	74	79.5	105	W76	76	35		
A L	42	76	82.5	110	W79	79	36		
A L L	44	78	85.5	115	W82	82	36		
A L L L	45	80	88.5	120	W85	85	37		
B M	41	75	80	115	W88	88	37		
B L	43	78	83	120	W91	91	38		
B L L	45	78	86	125	W95	95	38		
B L L L	47	80	89	130	W100	100	39		

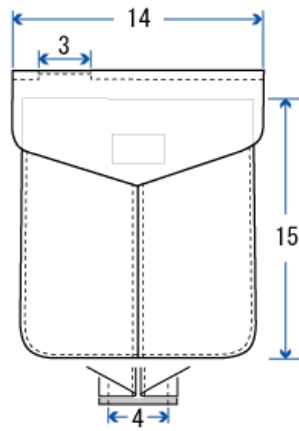
附 則

使用する主生地に関して、当本部の要望に応じて紡績メーカーの品質証明書並びに出荷引受証明書を提出すること。

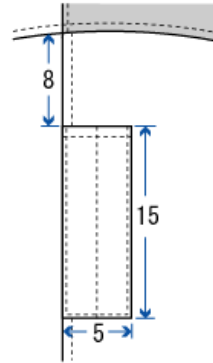
(単位：cm)



右前身頃 上部



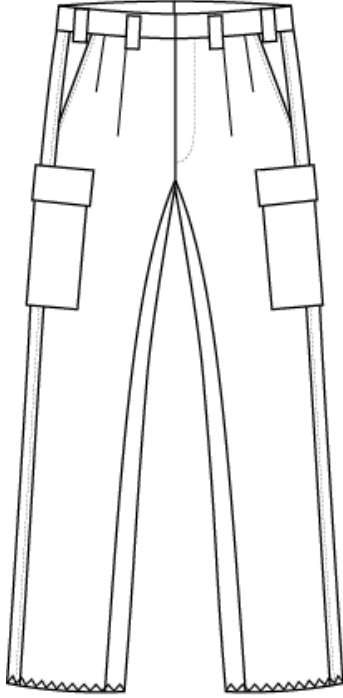
左胸ポケット



ペンポケット

(単位 : cm)

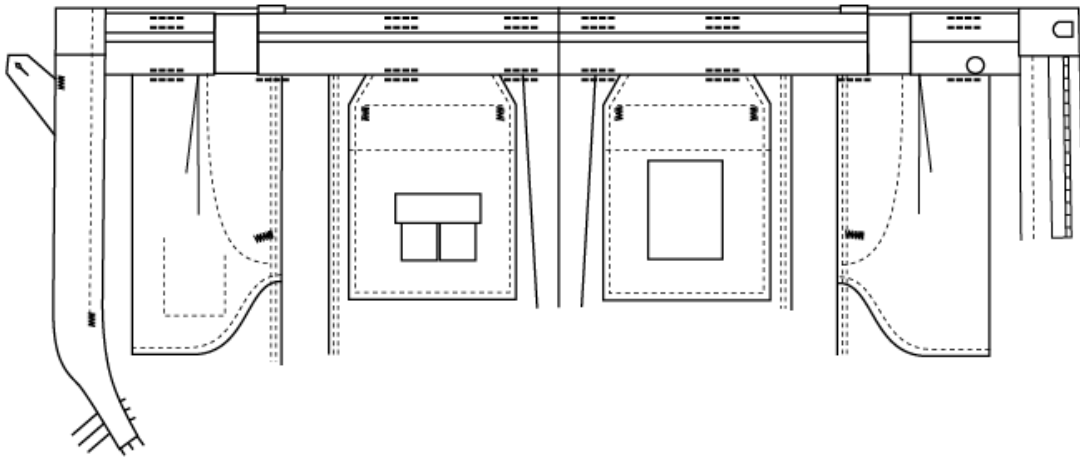
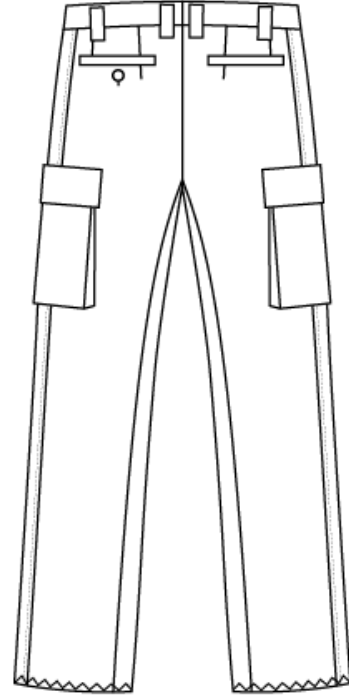
前 面



側 面



後 面



中 側 上 部

仕 様 書

活動服（夏用）

西はりま消防本部

この仕様書は、消防吏員服制基準に基づき、西はりま消防本部（以下「当本部」という。）が採用する活動服（夏用）について規定する。

品名：エミユファイター活動服
 (CA-9602 NEOファイン)

1 使用材料

(1) 生地一般

- ア 原糸は糸ムラ、番手ムラ、織ムラなどない良質のものを使用するものとする。
 イ 織り上がりは均整で、織キズ、糸節、汚れ等欠点のないものを使用するものとする。

(2) 主材料

主生地 (A)

項目	規 格
種 類	CA-9602 エスタミド トロピカル
混 紡 率	メタ型アラミド75% パラ型アラミド5% ポリエステル20%
番 手	縦 40/2 横 40/2 (E. C. C換算)
組 織	1/1の平織
染 色	アラミドは原液着色
密 度	縦 66本 横58本/2.54cm間以上
引張強力	縦 850N 横 750N以上 (JIS L 1096A法)
色 相	ブルー (PB-5) 指定色
寸法変化率	縦2% 横2%以内 (JIS L 1042G法)
染色堅牢度	洗濯変退色4級以上 (JIS L 0844 A-2法) 摩擦 (乾) 4級以上 (JIS L 0849 II形法)
燃焼性	残炎1秒以下 余じん1秒以下 炭化距離10cm以下 (JIS 1091 A-4法)
重 量	165±15g/m ²
制電性	7μC以下 (JIS L 1094摩擦帯電電荷量測定方法)

副生地 (B)

項目	規 格	使 用 箇 所
種 類	R79158 トロピカル	1 襟ライン 2 背ヨーク 3 胸ポケットフラップ裏 4 ポケットヒダ内側
混紡率	メタ型アラミド67% パラ型アラミド3% ポリエステル 20% 難燃レーヨン10%	
番 手	縦 40/2 横 40/2 (E. C. C換算)	
組 織	1/1の平織	
色 相	オレンジ指定色	

(3) 補助材料

項目	規格	使用箇所
芯地	ポリエステル65% 綿35%平織り	1 上襟 2 襟腰 3 カフス
〃	ポリエステル100% 平織り接着芯	1 腰帯
釦	C/#57 V-134 15m/m	1 前立第一釦
面テープ	ネービー 20m/m幅、25m/m幅	1 階級章台 2 胸ポケット 3 前身
袋地	ポリエステル65% 綿35% スレーキ色相クリーム	1 ポケット袋地
腰裏地	ポリエステル65% 綿35% スレーキ色相 濃紺	1 腰帯 (マーベルト)
ファスナー	5CN・3CFコイルファスナー	1 前立 (上衣) 2 袖口
〃	YKK製 ミトラ3番	1 前立て (ズボン)
縫製糸	アラミド50番 ブルー	1 地縫い 2 ステッチ
〃	アラミド40番 オレンジ	1 地縫い
〃	ポリエステル100% 90番	1 オーバーロック
〃	ポリエステル100% 50番	1 袋地

2 形状

- (1) 上衣、ズボンともに、人間工学 (エルゴノミックス) をベースにしたボディナビデザインを施したものとする。
- (2) 上衣は肩章付き、前合せ及び袖口はファスナー開閉式とする。雨蓋付き左右アウトポケット。左袖にペンポケット付きとする。
- (3) ズボンはウエスト伸縮構造 (活動性を考慮し、ゴム伸縮式に限る) を用いて、外向きツータック、ファスナー開きとし、左右脇斜め切りポケット、及び雨蓋付貼りポケット、かつ、尻ポケット付きとする。

3 縫製

- (1) 各部の縫い合わせは、優良で縫い代が適当であること。
- (2) 縫い目の飛び、外れがないこと。
- (3) 糸調子は上下ともツレ、タルミの無いようにし、縫い始め、縫い終わりに返し縫いをすること。
- (4) 縫い目数は指定通りにすること。

ア 地縫い運針数	12針以上 / 3cm間
イ 飾りステッチ運針数	〃 / 〃
- (5) 飾りステッチ幅は約0.5cmでポケット袋部分等は端ミシンすること。
- (6) 飾りステッチは表ミシンとすること。
- (7) 各部の合標、曲線は充分注意すること。

- (8) 接着芯はアイロンを用いて全面接着とすること。
- (9) 台襟接着芯はすべて高熱加圧芯張りプレス機を用いて全面接着すること。
- (10) 布地の目は正確にとること。

4 上衣

(1) 襟

- ア 上襟は縦地に使い、剣の長さは約8cmとし、背中心で約4.5cm(標準)とする。表側は返りを良くする為に吹きもたせを施し、飾りステッチは約0.5cm、台襟上部は端ミシンとすること。
- イ 襟芯は補強芯を貼り、剣先にキーパーを縫い付けたものを地縫い返しし、飾りステッチを施すこと。
- ウ 台襟は背中心で幅約3.5cmとし、接着芯を貼り、上襟を挟み縫い返しをし、身頃に縫い付け、下部は2条縫いとす。下部の1条は表裏に端ミシン縫いとす、中央にプリント織マークとサイズマークを挟み縫いすること。
- エ 上襟表衿一部は副生地(B)のオレンジ使いとすること。

(2) 前身頃

- ア 前合せの開閉はファスナー式とすること。
- イ 身頃と見返しを地縫い返しし、1条の幅約0.5cmの飾りステッチをする。上前裏は前端より約4cm奥に2条ミシンで縫い付け、ファスナーテープを見返し側に挟み縫いすること。
- ウ 下前は身頃と見返しにファスナーを挟み、地縫い返しし、1条の幅約0.5cmの飾りステッチとすること。
- エ 上前にA面、下前にB面(約20mm×約30mm)の面ファスナーを台襟下部より3カ所に縫い付けること。
- オ 左胸ポケット上部に「西はりま消防本部」は当本部が指定する刺繍を施すこと。「(個人名)」は面テープBを貼り付け名札とす。

(3) 胸ポケット

- ア 左右前身頃に挿みヒダ付きアウトポケットを2個付けること。
- イ ポケットは端ミシンで縫いつけること。
- ウ ポケット上部と両胸の裁ち目はオーバーロック掛けとすること。
- エ ポケット上部の二つ折りは内側に約2cmとし、約1.5cmで飾りステッチとす。
- オ ポケットの縫い始めと縫い終わりは返し針を施すこと。
- カ ポケット中央に面ファスナーB面(約20mm×約30mm)を縫い付けること。
- キ 雨蓋は別図の型とし、裏面に面ファスナーA面を付け、地縫い返しをし、幅約0.5cmの飾りステッチとすること。
- ク 左上前雨蓋中央側にペンさし穴をあけること。
- ケ ポケット挿みヒダ及び雨蓋裏は副生地(B)のオレンジ使いとすること。

(4) 後身頃、背ヨーク

ア ヨークは一枚物V字型でヨーク下部、後身頃の上部裁ち目にオーバーロックを掛け、地縫い片倒しをして幅約0.5cmの飾りステッチをすること。

イ ヨーク下端は上袖縫いの位置に合わせること。

ウ ヨークは副生地(B)のオレンジ使いとすること。

エ ヨーク部分に背文字「西はりま消防本部 / H Y O G O」を二段にて入れること。

デザイン詳細については事前に当本部の承認を得ること。

オ 脇身頃は2枚ハギで中胴の位置で地縫い片倒しをし、幅約0.5cmの飾りステッチを施すこと。

(5) 袖及びカフス

ア 袖は4枚ハギとし、地縫い片倒し幅約0.5cmの飾りステッチとすること。

イ 上袖縫い目先端に袖口から約17cmまで16cmのファスナーを表から1条ミシン縫いすること。

ウ 開き止まり部分よりカフス付け根まで水かきを縫い付けること。

エ カフスは接着芯を貼り、地縫い返しをし、幅約0.5cmの飾りステッチをする。

オ 袖はカフスに挟み縫いし、幅約0.5cmの飾りステッチを施すこと。

カ 着用左側の袖山中央より前側に、幅約5cm高さ15cmの2本入りペンさし用アウトポケットを縫い付けること。

キ ペンさし用アウトポケットは、端ミシンで縫いつけ、上部裁ち目はオーバーロック掛けとすること。

(6) 袖付け

インターロックミシン縫いとし身頃側に倒し、約0.5cmの飾りステッチをする。

(7) 肩章

肩章付きとすること。

(8) 脇縫い及び袖底縫い

前身頃、後身頃、脇身頃、袖底をずれる事なく合せ、インターロックミシン縫いとすること。

(9) 裾縫い

前身頃、後身頃、脇身頃連続で幅約2cmの三つ折りアロハタイプとすること。

(10) 片布

左前身頃胸ポケット裏側に氏名片布を、右前身頃胸ポケット裏側に品質クロスを縫い付けること。

5 ズボン

(1) 前身頃

ア 外向き深さ前側約2 cm、脇側約1.5 cmのタックを左右各2本とること。

イ 前立、天狗縫い付け部、裾はオーバーロック掛けとすること。

(2) 後身頃

ア 腰ダーツを左右各2本とり、片倒しとすること。

イ 尻と裾はオーバーロック掛けとすること。

(3) 前立・天狗

ア 前立裏はオーバーロックを掛け、帯付けより下にファスナーを縫い付け、地縫い返しをし、幅約3.5 cmの飾りステッチとすること。

イ 天狗裏は袋地スレーキを使い、天狗表と地縫い返しをし、前身頃とファスナーを挟み縫いの上、端ミシン飾りとすること。

ウ ファスナー下部の止まりにかんぬき止めを施すこと。

エ 棒シックは天狗裏スレーキと連続で、かんぬき止まりより約10 cm間、縫代のみ端ミシン掛けとすること。

オ 天狗上部に天狗の鼻を挟み縫いし、上部をかんぬき止めし、先端に鳩目穴かがりをすること。

(4) 脇斜め切りポケット

ア 口幅約16 cmの斜め切りポケットで、接着芯を貼り、袋地と縫い付けること。

イ ポケット口中央で幅5 cm以上の向当てを付け、オーバーロックを掛け、袋地に縫い付けること。

ウ 袋地底は地縫い返しをし、幅約0.5 cmの飾りステッチを施すこと。

エ ポケット口上下をかんぬき止めすること。

オ 右ポケット内側に小物ポケット入れを付けること。

(5) 脇貼りポケット

ア 脇縫い中央で帯下部より約21 cm下りに雨蓋上部を地縫いし、片倒しの上、幅約0.5 cmの飾りステッチを掛けること。

イ 雨蓋は縦約6.5 cm、横約18 cmで芯地を貼り、面ファスナーB(約25 mm×約40 mm)を2枚縫いつけ、地縫い返しをし、幅約0.5 cmの飾りステッチを掛ける。フラップ中央内側に共生地ループ(幅約0.8 cm)を挟み縫いすること。

ウ 貼り付けアウトポケットは縦約20 cm、横約17 cmで風きん幅約4 cmの二方風きん式とすること。

エ 風きんは底と後方に作り、端ミシン飾りとし、前方と底の前方より約3 cmまでは直接身頃に縫い付けること。

オ ポケット布は四方にオーバーロックを掛け、ポケット口は約3 cmで二つ折りをし、幅約2.5 cmの飾りステッチを施すこと。

カ ポケット上部二つ折り部分に、雨蓋に合うように面ファスナーA（約25mm×約40mm）を2枚縫い付け、中央にループ止めボタンをつけること。

キ ポケット上部は2ヶ所かんぬき止めをすること。

ク 後方風きんはたたんでポケット口より約3cmまで直接身頃に縫い付けること。

(6) 尻ポケット

ア ポケット口幅約13.5cm、深さ約17cmを左右に付けること。

イ ポケット口は芯入り片玉縁とすること。

ウ 左ポケットのみ鳩目穴を設け、ボタンを付けること。

エ ポケット両端はかんぬき止めとすること。

オ ポケット口向当ては4cm以上とし、オーバーロックを掛け、袋地に縫付けること。

カ 袋地は左右を地縫いし、まわりは幅約0.5cmの飾りステッチを施すこと。

キ 袋地上部は帯飾りステッチに掛るようにすること。

(7) 帯付け

ア 仕上がり幅約4cmで3.8cmの接着芯を全面に接着すること。

イ ウエスト伸縮構造（ゴム伸縮式／見本参照すること。ギャザー式・金属・樹脂式は不可）を用いて拡張が出来る構造であること。

ウ 腰帯は尻あわせ部分で割り縫いとすること。

エ ラッセル入りマーベルトを使い、帯の下部の落としミシンでマーベルトを縫いつけること。

オ マーベルトの尻あわせは割り縫いとすること。

カ 左右の帯の先端に前かんを付けること。

(8) 脇、及び内股縫い

内股はインターロックミシン縫いとし、脇縫いはインターロックミシン縫いの上、片倒し幅約0.5cmの飾りステッチを施すこと。

(9) 尻縫い

ア 縫い代は上部で約3cm、下部で約1cmとすること。

イ 裁ち目はオーバーロック掛けし、2本針、4本糸使い環ミシン掛け、割り縫いとすること。

(10) ベルト通し

ア 幅約2.4cm、高さ約6cm（有効長さ約5.5cm）を後中央2ヶ所・左右3ヶ所の合計8ヶ所付けとすること。

イ 上部から約0.5cm下りで上下とも、袋付けとする。下部は折り曲げてステッチを掛けること。

(11) 片布及び品質クロス

左尻ポケットに片布、右尻ポケットに織マーク・品質表示を縫い付けること。

6 寸法

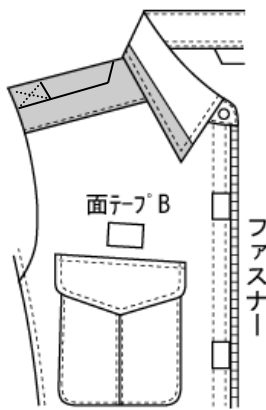
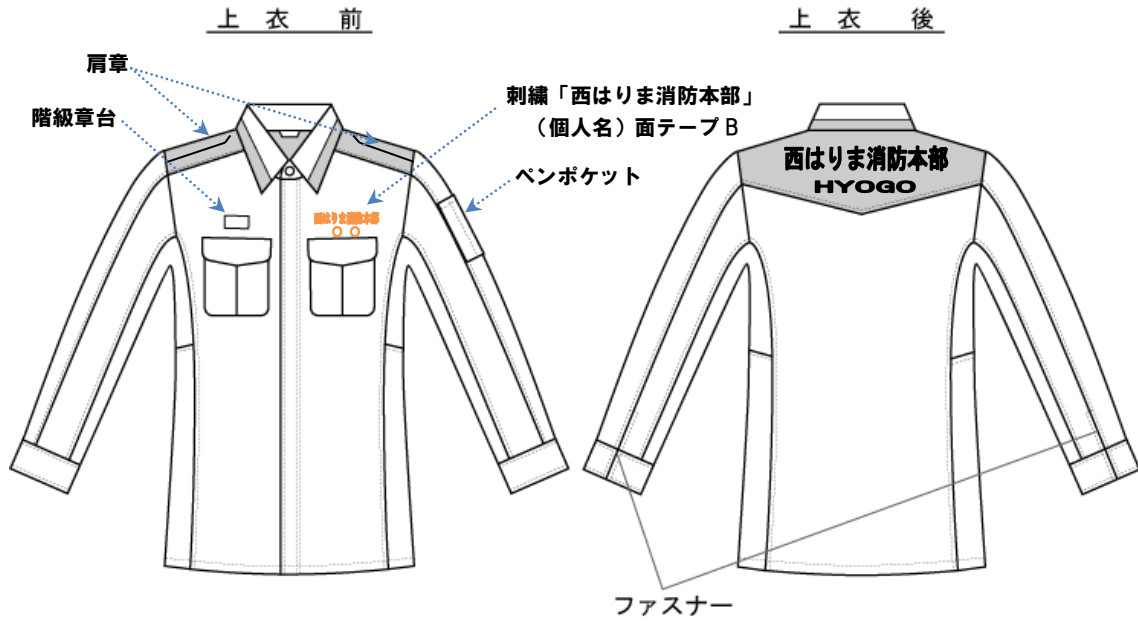
(単位 cm)

上 衣					ズ ボ ン				
サイズ	首回	着丈	桁丈	胸囲	サイズ	腰回	渡り幅	股下	前タック
A S	37	72	76.5	100	W73	73	34	85 ハーフ	外向き 2本
A M	39	74	79.5	105	W76	76	35		
A L	42	76	82.5	110	W79	79	36		
A L L	44	78	85.5	115	W82	82	36		
A L L L	45	80	88.5	120	W85	85	37		
B M	41	75	80	115	W88	88	37		
B L	43	78	83	120	W91	91	38		
B L L	45	78	86	125	W95	95	38		
B L L L	47	80	89	130	W100	100	39		

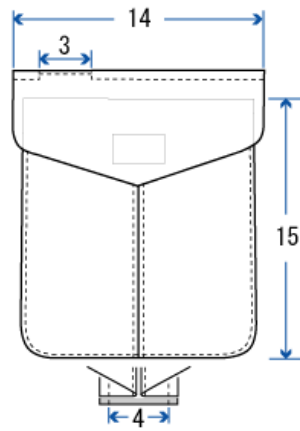
附 則

使用する主生地に関して、当本部の要望に応じて紡績メーカーの品質証明書並びに出荷引受証明書を提出すること。

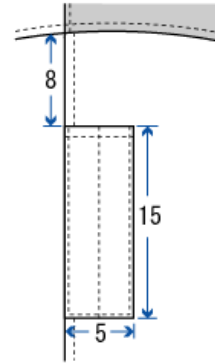
(単位：cm)



右前身頃 上部



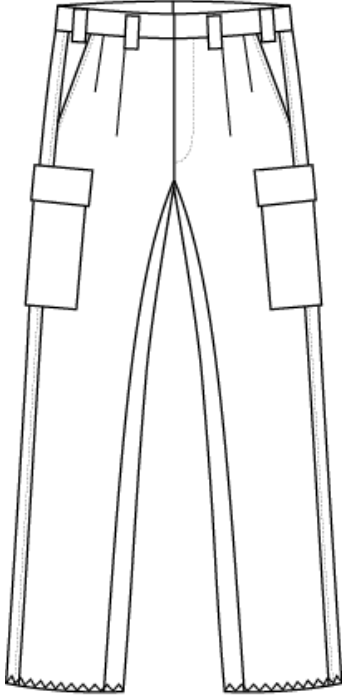
左胸ポケット



ペンポケット

(单位 : cm)

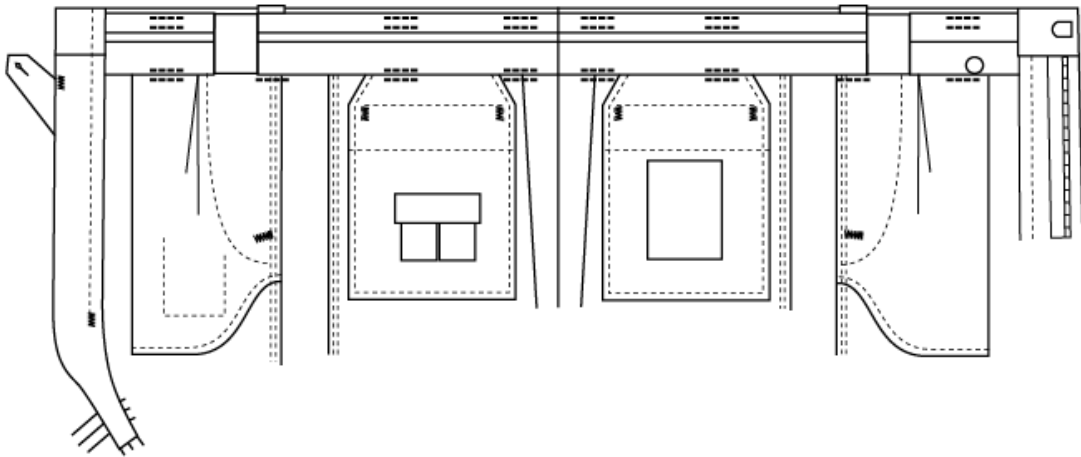
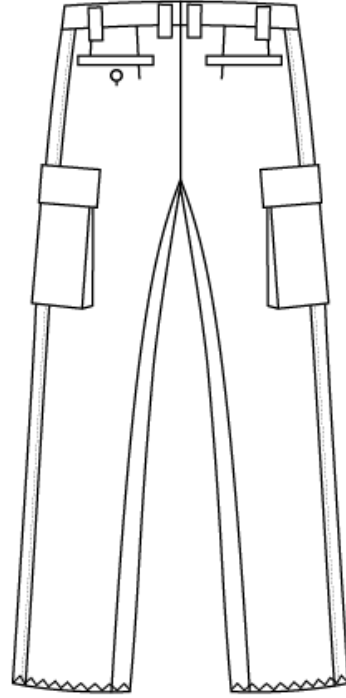
前 面



側 面



後 面



中 側 上 部

仕 様 書

Tシャツ

西はりま消防本部

1 型 式

スタンダードネックとする。

2 素 材

ポリエステル100%（裏面ハニカムメッシュ）

吸汗速乾性とする。（同等品もしくはこれ以上の素材可）

3 生地色

濃紺色とする。

4 プリント

左胸部に下図のとおり、白色、ゴシック体で下記の図のとおり名称をいれる。

（文字サイズ等は消防本部吏員にて確認）

5 ネーム

ネームは、前面左下部（●●）に入れる。

（名前一覧は別途配布、印刷位置と同姓の場合は別途指示）

6 サイズ

下記の表と異なる場合は、見積書提出時にサイズ表を同封とする。

サイズ	S	M	L	LL	3L	4L	5L
着丈	68	70	72	74	76	76	78
胸囲	96	100	104	108	112	116	120
袖丈	22	23	24	26	27	27	28



仕 様 書

帽子・靴その他の物品関係

西はりま消防本部

この仕様書は、西はりま消防組合消防吏員の服制に関する規則基準に基づき、採用する帽子・靴その他の物品関係について規定する。

1 帽子関係

(1) 冬帽（男性）

色：濃紺

製式：円形とし、前ひさし及びあごひもは、黒色とする。

あごひもの両端は、帽の両側にいて金色金属製消防章各1個で留める。

き章：銀色金属製消防章をモール製金色桜で抱擁する。

周章：帽の腰まわりには、黒色のななこ織を巻き、消防司令以上の場合は、蛇腹組金線及び蛇腹組黒色線を、消防司令補の場合には、蛇腹組黒色線を巻くものとする。



〔例 現物〕

(2) 冬帽（女性）

色：濃紺

製式：円形とし、ひさしの後は帽の腰まわりに引き上げる。

あごひもは丸ゴム（黒）とし、両端を帽の両側に留める。

き章：銀色金属製消防章をモール製金色桜で抱擁する。

周章：帽の腰まわりには、黒色のななこ織を巻き、消防司令以上の場合は、蛇腹組金線及び蛇腹組黒色線を、消防司令補の場合には、蛇腹組黒色線を巻くものとする。



〔例 現物〕

(3) 夏帽 (男性)

色：紺

製式：円形とし、前ひさし及びあごひもは、紺色とする。

あごひもの両端は、帽の両側において金色金属製消防章各1個で留める。

き章：銀色金属製消防章をモール製金色桜で抱擁する。



[例 現物]

(4) 夏帽 (女性)

色：紺

製式：円形とし、ひさしの後は帽の腰まわりに引き上げる。

あごひもは丸ゴム (黒) とし、両端を帽の両側に留める。

き章：銀色金属製消防章をモール製金色桜で抱擁する。



[例 現物]

(5) アポロキャップ (冬)

色：紺

製式：アポロキャップ型で、前ひさしは、地質と同様とする。

き章：前面に消防本部名を表示する。



〔例 現物〕

(6) アポロキャップ (夏)

色：紺

製式：アポロキャップ型で、前ひさしは、地質と同様とする。

後部3分の2をメッシュ地とする。

き章：前面に消防本部名を表示する。



〔例 現物〕

(7) 保安帽

色：白

製式：スターライト工業製 PC-1型

正面に消防章、周囲に反射テープ及び周章を取付ける。



〔例 現物〕

2 靴関係

(1) 短靴（男性用）

色：黒、地質：牛革

製式：ミドリ安全 MG1310Nブラック静電



〔例 現物〕

短靴（女性用）

色：黒、地質：人工皮革

製式：ミドリ安全 HRS-501



〔例 現物〕

(2) 半長靴

色：黒

製式：ミドリ安全 安全靴 [ラバーテック] RT940



[例 現物]

(3) 訓練靴 (皮製)

色：黒

製式：ミドリ安全 静電安全靴 RT731F 消防静電P-4



[例 現物]

3 その他の物品

(1) 制服用バンド (冬)

色：黒

地質：合成皮革

製式：前金具の中央に消防章をつける。

止金はバックル型とする。

(2) 制服用バンド (夏)

色：紺

地質：ナイロンバンド (32mm)

製式：前金具の中央に消防章をつける。

止金はローラー型とする。

(3) 活動服用バンド

色：紺

地質：レンジャーバンド (48mm・2穴)

製式：止金はピン型とする。

(4) 救助服用バンド

色：オレンジ

地質：レンジャーバンド (48mm・2穴)

製式：止金はピン型とする。

(5) 救急服用バンド

色：白

地質：レンジャーバンド（40mm・2穴）

製式：止金はピン型とする。〔例 現物〕



(1)



(2)



(3) 写真左 (4) 写真右



(5) 写真左

(6) ネクタイ

色：紺（金（消防記章入り）・オレンジストライプ入り）

地質：ポリエステル

〔例 現物〕



(7) ワッペン

消防用（シリコンエンブレム）・・・①

救急救命士用（フェルトエンブレム）・・・②



〔例 現物〕

①



②

(8) 白手袋 (式典用)

色 : 白

(9) 階級章

ア) 金属製 (裏面 : 金具)

イ) 樹脂製 (裏面 : マジック)

ウ) 布製 (裏面 : マジック)

[例 現物]



(10) 防火帽用ライト

製式 : ペツル社製 ピクサ2 【E78 BHB2】

仕 様 書

消防吏員雨衣

西はりま消防本部

西はりま消防組合雨衣仕様書

1 型式

上下フード付（携帯袋付）

2 使用生地

表生地

- ・ナイロンタフター生地とし、生地総厚0.17mm～0.20mm程度を使用、耐水圧**10000mm**以上、**透湿度 10000g/m²・24h 以上**とする。
- ・色合いは、オレンジとする。（同等色彩可。ただし、生地を担当者に提出し、確認を受けること。）

裏生地

- ・上衣及びズボンは、総裏付とし、ポリエステル（100%）を使用、ポリエステルメッシュとする。

3 上衣

- ・前面ホック7ヶ（襟元2ヶ含む）、両サイド雨ブタ付ポケット2ヶ、全面、背中および袖口に**3cm**幅の**反射テープ**を付ける。
- ・袖口に雨の侵入防止ために袖ゴム又はマジックテープを付ける。
- ・フードは、仕様生地と同じものとする。
- ・裾に調整紐（ポリエステル100%）を付ける。
- ・襟元から裾にかけてファスナー（YKKファスナー）を取り付ける。

4 ズボン

- ・丸ズボンで幅25mmの平ゴムを使用する。
- ・ズボン裾口に調整可能ホックを付ける。
- ・ズボン両足に**3cm**幅の**反射テープ**を付ける。（取り付け位置については、業者決定後、指示する。）

5 寸法

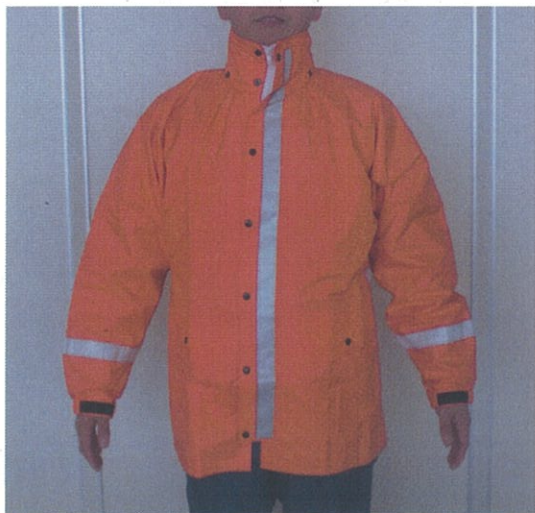
S、M、L、LL、3Lのサイズとする。
サイズ詳細については、担当者との協議する。
上記サイズにないものにあつては、別注とする。

6 バックプリント等

- ・バックプリントは、「西はりま消防本部 / HYOGO」を二段にて、**反射素材**で入れる。
- ・デザイン詳細については、別紙参照の上事前に当本部の承認を得ること。

雨衣 [例 現物] (にしはりましょうぼう)

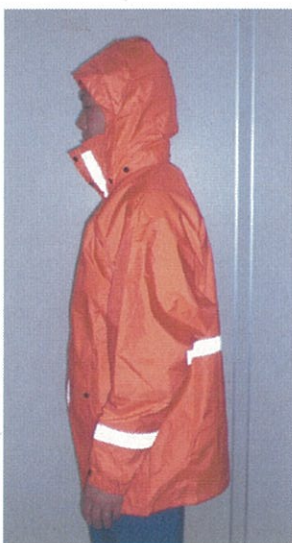
雨衣 (上) 正面



雨衣 (上) 後面



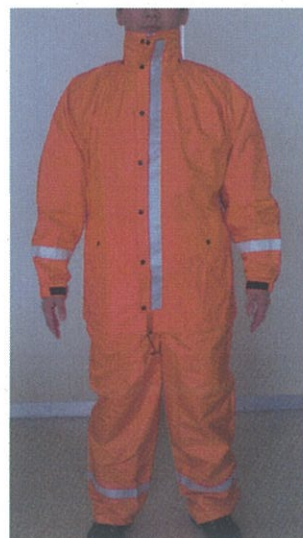
雨衣 (上) 側面
【フード着用時】



雨衣 (下)



雨衣 (上下着用時) 正面



防寒衣 仕様書

エミユファイター®
ウインドストッパーブルゾン
A-2013

西はりま消防本部

この仕様書は、西はりま消防本部（以下「当本部」という。）が採用する消防吏員用ブルゾンについて規定する。

このブルゾンは、インナー着脱可能な構造とし、アウターのみ使用時、ウインドストッパーの機能を有するものとする。

品 名：エミュファイター® ウインドストッパーブルゾン A-2013

1 使用材料

(1) 生地一般

ア 原糸は糸ムラ、番手ムラ、織ムラなど無い良質なものを使用するものとする。
イ 織り上がりは均整で、織キズ、糸節、汚れなど欠点の無いものを使用するものとする。

(2) 生地規格

●アウター（表生地）

項 目	規 格	
品 名	ウインドストッパー®ファブリクス	
構 造	多孔質PTFEを基材とするフィルムにポリエステル布をラミネート加工した2層構造	
混 用 率	ポリエステル 100%	JIS L 1030 - 2
織 度	90±10dtex	JIS L 1096
組 織	平織	JIS L 1096
密 度	タテ>400/ヨコ>350 (本/10cm)	JIS L 1096
目 付	110±20g/m ²	JIS L 1096
寸 法 変 化	±3%以内	JIS L 1096 D 法
引 張 強 さ	タテ 600/ヨコ 300 (N/5cm)	JIS L 1096 ラベルストリップ法
引 裂 強 さ	タテ 15/ヨコ 15 (N)	JIS L 1096 シグナル法
耐水度（初期）	>300 (kPa)	JIS L 1092 高水圧法
撥水度（初期）	>4	JIS L 1092
透 湿 度	>800 (g/m ² ・h)	JIS L 1099 B - 2 法
通 気 度	<0.3 (cm ³ /cm ² ・sec)	JIS L 1096 フラジール法
色 相	ブラック	

●インナー

項 目	規 格	
生 地	ポリエステル 100%	
組 織	トリコット	
中 綿	ポリエステル100% (ソロテックス®×エアロトップ®)	
中 綿 目 付	80g±10%/cm ²	

(3) 補助材料

	規 格	色 相	使用箇所
ファスナー	YKK 製 5CN T8 OR (止水ファスナー)	オレンジ	前立
〃	YKK 製 5CN F	黒	中衣止め

2 形状

ブルゾン型とし、脇ポケット2個、左腕部にペン差し付ポケット1個を取り付けること。

3 縫製

【アウター】

(1) 衿

衿幅は中央で約9cm、衿先9.5cmで飾りステッチ仕上げとする(台衿を含む)。

(2) 脇ポケット

表生地に芯入りの雨蓋付切りポケットとし、押しホック1箇所止めとする。雨蓋裏側はオレンジ配色とすること。

(3) 前身頃

両前中央に止水ファスナーを衿上部まで挟み縫いする。止水ファスナー色はオレンジとすること。

(4) 後身頃

後身頃は1枚ハギとする。

(5) 袖

袖口は約6cmのリブ素材とする。左袖には、横8cm×縦14.5cmの貼りポケットを縫い付け、左横側をファスナーにより開閉出来る構造とする。貼りポケットの上にペン差し用として横約6cm×縦約13cmの共生地を重ね縫いし、中央にステッチをかけること。

(6) 肩章

巾は約5cmとし、端を袖つけの縫い目に縫い込む。先端は釦止めとする。

(7) 裾まわり

表生地で中心部より約6cmのところまで左右表生地を使用し、それ以外は約6cmのリブ素材による絞り構造とする。

(8) 片布

氏名片布を取り付ける。

(9) その他

インナー着脱用として、前合せ部にファスナー、衿付近にループを縫い付けること。

(10) 背文字

背文字「西はりま消防本部 / H Y O G O」を二段にて入れること。

デザイン詳細については事前に当本部の承認を得ること。

【インナー】

(1) 形状

袖付とし、中綿には「ソロテックス®」を使用する。

(2) 片布

氏名片布を取り付ける。

(3) その他

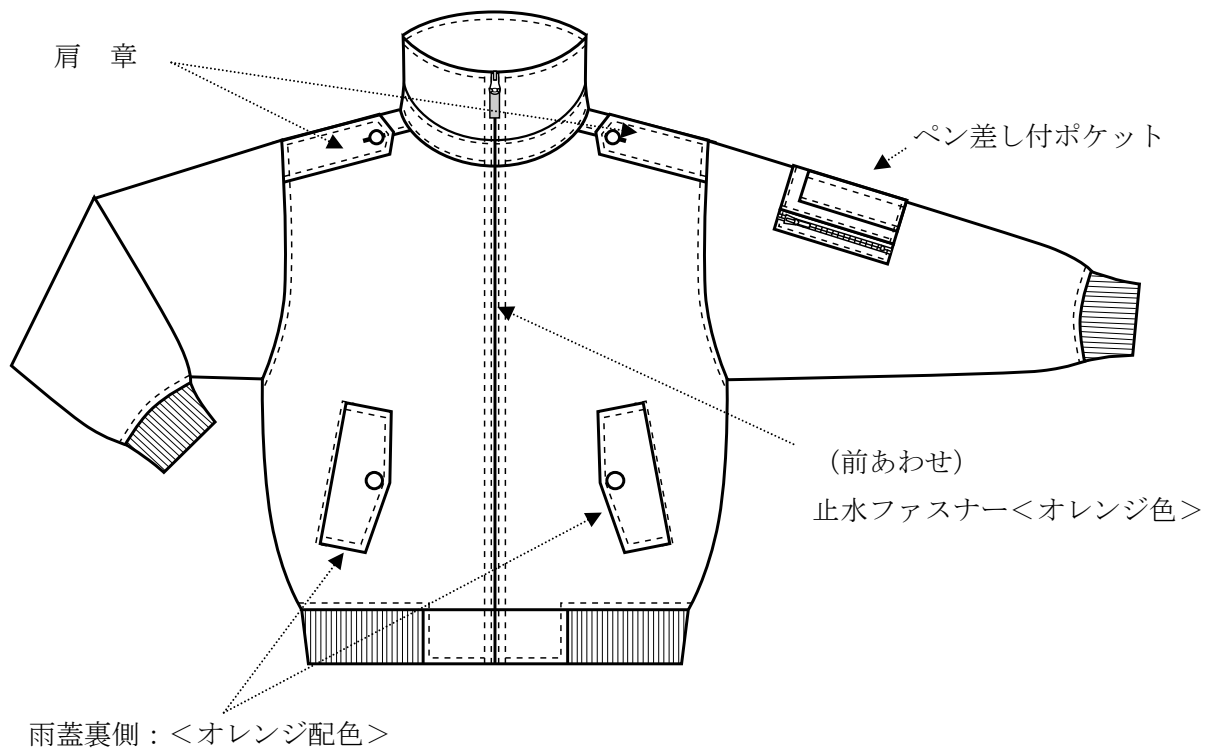
アウター着脱用のファスナー及びドット釦を設けること。

4 寸法

(単位：cm)

	着 丈	肩 幅	袖 丈	胸 囲
M	64	51	58	122
L	66	53	60	130
L L	68	55	62	138
L L L	70	57	64	146

【概要図】



防火衣仕様書

西はりま消防本部

第1章 総則

1 目的

この仕様書は、西はりま消防本部（以下「当本部」という。）が購入する防火衣等について必要な事項を定めることを目的とする。

2 概要

この防火衣等は、消防活動時の運動機能性及び安全性を向上させるとともに、全体の軽量化を図り、長時間にわたる消防活動においても隊員の疲労度を軽減するものであること。

3 防火衣等の条件

防火衣は立体構造の裁断を行い、消防活動に適した機能性と強度を有するもので、縮み、傷、汚れその他外観を損なうような欠点のないものとするとともに、材料・付属品は十分に検査が施され、この仕様書の全てを満足し、仕上がり優良な製品であること。

4 適合法令

国際標準規格 ISO 11999-3 規格（タイプ1）及び総務省消防庁による消防隊員用個人防火装備に係るガイドラインに準拠するものとする。

（財）日本防災協会の防火服の認定製品であり、防災認定マークが縫い付けてあるものとする。

第2章 仕様

1 防火衣

この防火衣は、ハーフコート型上衣とサスペンダー付下衣で構成され、上衣及び下衣は、いずれも外衣と着脱可能な中衣の多層構造のスーツ式とする。

（1）上衣

衿／立衿、チンストラップ付き。

前合せ／ファスナー、前立て（マジックテープ止め）。

腰ポケット／雨蓋、マチ付きポケット。胸ポケット／雨蓋、マチ付きポケット。

肩、袖／機能構造型、袖口二重構造（水切り部リブニット）。

反射布／胸部、背部、裾部、袖口上部。中衣／着脱式。

（2）下衣

前合せ／ファスナー、前立て（マジックテープ止め）。

腰ベルト／アジャスター付きベルト。脇ポケット／雨蓋、マチ付きポケット。

裾口／脇外側ファスナー開閉、タブ（マジックテープ止め）。

反射布／裾口上部。中衣／着脱式。

2 生地材料

（1）表生地

品名	NKF-7002		
混率	メタ系アラミド	70%	±5%
	パラ系アラミド	30%	±5%

	[]
	表 メタ系アラミド95% パラ系アラミド5% 裏 パラ系アラミド100%
組織	2重織 (変わり織)
重量	220g/m ² (±10g)
色相	ネイビー
引裂強力	縦 400N 以上 × 横 400N 以上

(2) 中衣生地

(上下衣透湿防水層)

品名 ND-4054

組成 メタ系アラミド95%

パラ系アラミド5%の生地に透湿防水フィルムを加工したもの。

透湿度 800g/m² 以上

(上衣遮熱層兼裏地)

品名 NGN-3020

混率 メタ系アラミド95%、パラ系アラミド5%

組織 絡み織

色相 黒

(下衣遮熱層兼裏地)

品名 NGK-9292

混率 メタ系アラミド90%、パラ系アラミド10%

組織 平織リップストップ

色相 黒

3 補助材料

(1) 肩あて (上衣) 膝あて (下衣)

品名 KE-201 ケブラーフェルト

組成 パラ系アラミド100% 不織布

(2) 防水布 (上衣、下衣)

品名 NX-4069LS

組成 メタ系アラミド100%ラミネート加工

(3) ドット釦 (上衣、下衣) アイレット (上衣、下衣)

黄銅 BSMメッキ

(4) ファスナー (上衣、下衣)

YKK製または同等品

(5) マジックテープ (上衣、下衣)

YKK製または同等品

(6) 反射布 (上衣、下衣)

ユニチカST-14N/75または、ST-05/75

(7) リブニット (上衣)

難燃2/1リブ筒型

(8) ベルト (下衣)

ポリプロピレン製 38m/m幅 色相 黒

- (9) ベルト調節具 (下衣)
ラダーロック 40m/m幅 色相 黒
- (10) 目止めテープ (上衣、下衣)
透湿防水膜用
- (11) サスペンダー (下衣)
専用サスペンダー

4 付属表

項目	規格
パッド	パラ系アラミド100%のフェルト
内そで口	メタ系アラミド95%パラ系アラミド5%ニット、濃紺色
マジックテープ	色相：黒 幅20mm：下衣前立て 幅25mm：上衣胸ポケット、下衣腰ベルト 幅38mm：上衣前立て 幅50mm：上衣腰ポケット、衿止め、下衣裾
反射テープ	レッドオレンジ色及びシルバー色系の露出ガラスビーズレンズ型 中央約25mmの幅部分にシルバー色の露出ガラスビーズレンズがあり、その両端にレッドオレンジ色の蛍光色部分があるもの。 幅 約75mm
ファスナー	コイルタイプ
腰部ベルト調整具	樹脂製又はこれと同等以上の強度を有するものであること。
腰部ベルト	合成繊維製、幅約38mm、黒色。
えりつり	
マイクハンガー	外衣と同一の生地を使用していること。
ベルト通し	

5 条件

- (1) 針数
3cm間で、地縫い及び飾りステッチは11針以上とする。
- (2) 縫製
糸調子は上下とも、ツレ、タルミの無いようにし返し針を完全にすること。

6 縫製要領

【上衣】

- (1) 衿
立衿型とし、中衣外層生地の芯を入れ、衿幅は後中央約10cmとする。
左衿にチンストラップを取り付け、マジックテープ止めとする。
- (2) 前合せ
ファスナー合せとし、更に左身頃には前立てを付け、右身頃とのマジックテープ止め、裾部はドット釦止めとする。

- (3) 腰ポケット
左右腰部に、雨蓋付き2方マチポケットを取り付ける。ポケット底部には水抜き用のアイレットを付け、雨蓋とはマジックテープ止めとする。
右側腰ポケットに内ポケットを設ける。
- (4) 胸ポケット
左右胸部に、雨蓋付き2方マチポケットを取り付ける。ポケット底部には水抜き用のアイレットを付け、雨蓋とはマジックテープ止めとする。
- (5) 袖、肩
袖は、運動性を大きく向上させた立体裁断の袖構造とする。肩部はケブラーフエルトを刺し縫いした表生地を補強する。
- (6) 袖口
袖口は二重構造とする。水切り部の中袖口には、難燃のリブニットを取り付ける。
- (7) ベルト通し
左右前部、両脇部、背部の5箇所とする。両前脇部は押しホック式とし、下部にD環を設け、両脇部はドット釦付き二重構造とする。
- (8) マイクハンガー
左右胸上部及び衿部に表生地のマイクハンガーを取り付ける。
- (9) 反射布
幅は約75mmとし、左右胸部、背部、裾部、左右袖口上部に縫着する。
- (10) 衿吊り
衿内側中央下部に取り付ける。
- (11) 中衣
2層構造とし、ファスナーで脱着式とする。内層両脇部及び背部の3箇所には、冷却剤用ポケットを取り付ける。
- (12) 片布
中衣左前身頃に付ける。
- (13) サイズネーム
衿内側中央下部と、中衣片布下に挟み付ける。
- (14) 背部
角ゴシック字体【西はりま消防本部／HYOGO】とレッドオレンジ色で後身頃にプリントする。サイズは、最大高105mm、最大幅350mm、1文字の大きさは、「西はりま消防本部」を縦53mm、横30～42mm、「HYOGO」を縦27mm、横25～30mmとする。なお、詳細については別途協議により決定する。

【下衣】

- (1) 前合せ
ファスナー合せとし、更に左身頃には前立てを付け右身頃とのマジックテープ止め、ドット釦止めとする。
- (2) 腰ベルト
腰部に幅約38mmのベルトを付け、ベルトには調節用のラダーロックを取り付ける。
- (3) ベルト通し
腰部にベルト通しを4箇所取り付ける。

- (4) 脇ポケット
左右脇部に、雨蓋付き2方マチポケットを取り付ける。ポケット底部には水抜き用のアイレットを付け、雨蓋とはマジックテープ止めとする。
- (5) 膝あて
両膝にケブラーフェルトを刺し縫いした表生地を付ける。
- (6) 裾
両裾外側は、ファスナー開閉とし、裾口はタブ付きマジックテープ止めの調節出来る構造とする。
- (7) 反射布
幅は約75mmとし、両裾口上部に縫着する。
- (8) サスペンダー
前腰部に2箇所、後腰部に2箇所のサスペンダー止めを取り付け、着脱式の専用サスペンダーを付ける。
- (9) 中衣
2層構造とし、ファスナーで脱着式とする。
- (10) 片布
中衣左前身頃に付ける。
- (11) サイズネーム
左前ベルト通し下部と、中衣片布下に挟み付ける。

寸 法 表

(単位：cm)

サイズ	上 衣			下 衣	
	着丈	裾丈	胸囲	腰囲	股下
S	73	77	115	72~82	63
M	76	80	121	80~90	68
L	79	83	127	88~98	73
LL	83	89	132	96~103	76
3L	85	89	139	105~115	78
許容差	±2%	±2%	±2%	±2%	±2%

7 その他

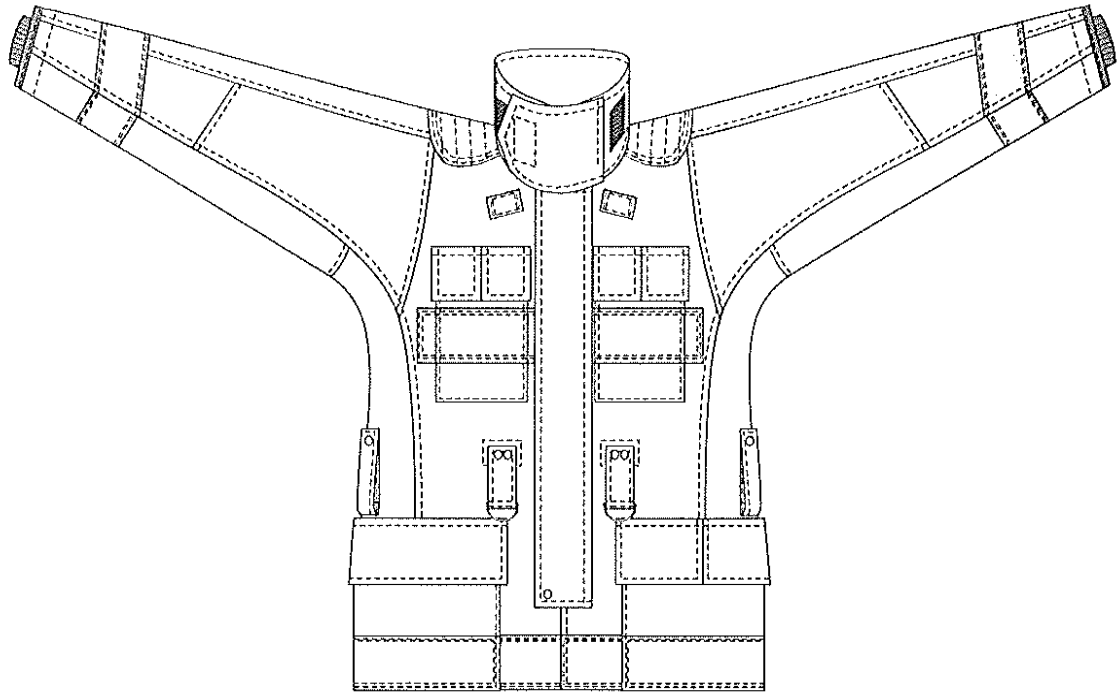
(1) ISO 11999-3規格試験

納入防火衣は国内の試験機関において、国際基準のISO 11999-3（タイプ1）に合格させ、その試験機関が発行した試験結果証明書の原本または写しを納入の一週間前までに提出する事とする。

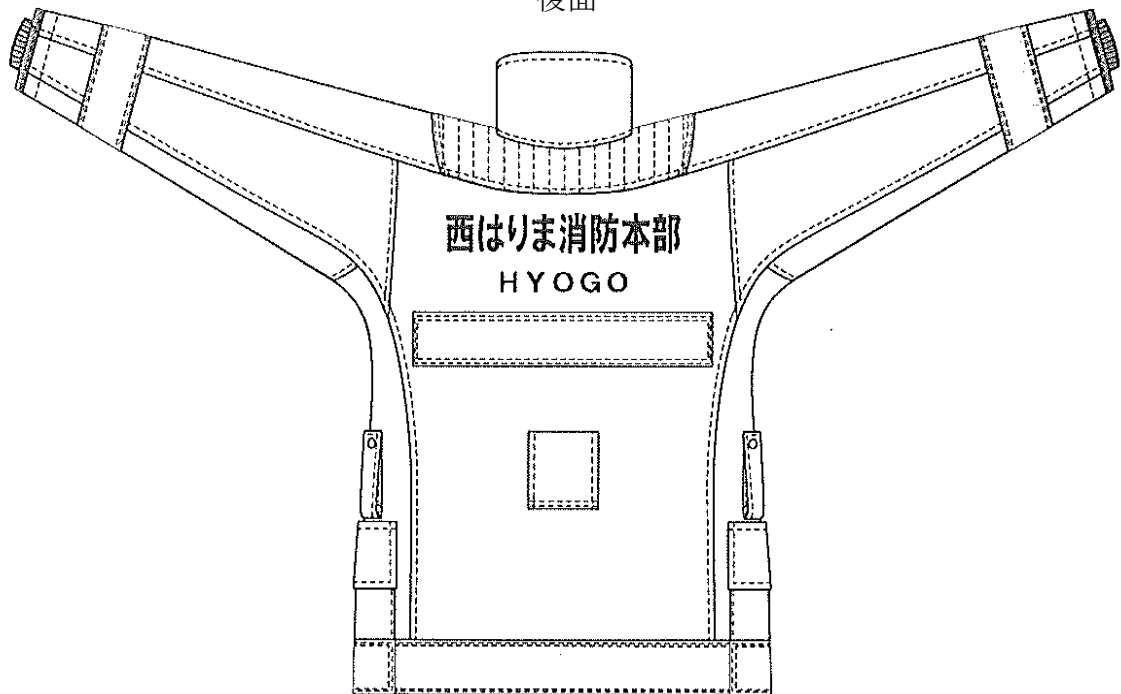
(2) 使用生地素材／出荷証明書

納入防火衣の表生地について、入札後遅滞なく紡績メーカーの出荷証明書を提出する事。

前面

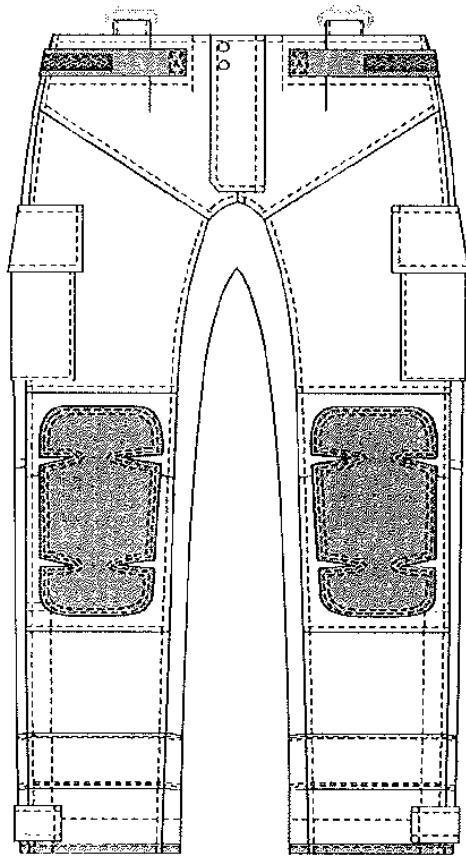


後面

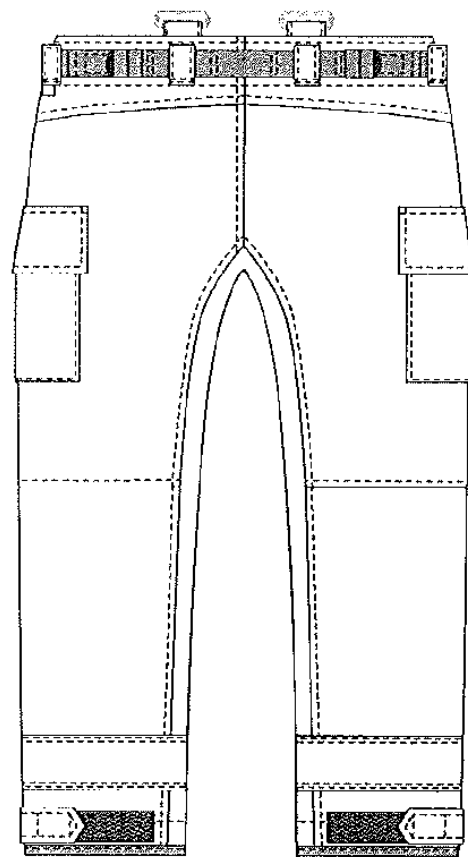


概要図 -2

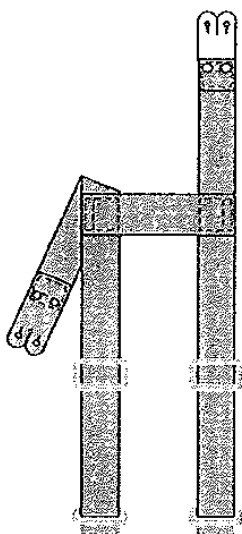
前面



後面



サスペンダー



8 防火帽

(1) 概要

この防火帽は、原則としてISO規格（ISO11999-5 消防隊員用個人防護装備タイプ1）の「ヘルメット」に準拠し、労働安全衛生法（昭和47年6月8日法律第57号）第42条の規定に基づく保護帽の規格（昭和50年9月8日労働省告示第66号）及び別表に示す仕様規格等に適合すること。

検定試験に合格し型式検定合格番号を習得していること。

(2) 形状等

ア 帽体

(ア) 型式

FD-X（北川工業製）

(イ) 材質

FRP（ポリエステル樹脂強化プラスチック）

(ウ) 特性

高強度・耐熱・耐低温・耐食性・自己消火性・軽量

(エ) 形状

セミジェット型

(オ) 表面塗装

ガンメタリックウレタン表面塗装

(カ) 重量

420g以下

イ 衝撃吸収ライナー

衝撃吸収性能を有する難燃性発泡ウレタン

ウ 装着部品

(ア) ヘッドバンド

ポリプロピレン樹脂製でサイズ調整可能なもの。

(イ) サイズ調整

黒色のフリーサイズで後下部のワンタッチダイヤル大型でサイズ調整を施し手袋をしていても操作できるものとする。

(ウ) ハンモック

メッシュ式ハンモックで高さを自由にかえる、頭の深さ傾きが替えられるものとする。

(エ) 汗止め

吸湿性汗止め使用、ワンタッチで取り外し洗えるようにする。

(オ) あごひも

アラミド繊維で色相は原液着色とする。

(カ) しころバンド

材質は、ポリプロピレン製でホックによってしころの取り外しが可能なもの。

(キ) シールド

ポリカーボネート（両面、ハードコート仕上げで曇り止めとする。）
インジェクション成形製で球面形状とする。

(ク) 両サイドにライト用ストラップ止め（ナイロン製）を取り付ける。

若しくは当本部の希望するライトアタッチメントを配する。

(3) 材質等

名称		防火帽
帽体		ガラス繊維を基材としたポリエステル樹脂による強化プラスチック製
衝撃吸収ライナー		難熱性を施した発泡ウレタン
着 装 体	ハンモック ヘッドバンド	ポリプロピレン成型品
	しころバンド	ポリプロピレン成型品
	ハンモック調整	ポリエステルまたはナイロン製とし、深さを調整できるようにする。
装着体固定リベット		防食性を有する金属製
あごひも		メタ系芳香族ポリアミド繊維とパラ系芳香族ポリアミド繊維の混紡糸平織り袋とじとする。メタ系芳香族ポリアミド繊維は、原色着色とする。
あごひも調整器具		ステンレス鋼または同等の強度及び防食性を有する金属製とし、形状は概要図のとおりとすること
顔面保護板		無色透明のポリカーボネイト成形（両面をハードコート・曇り止めを施したもの）シールドが引き出しやすいように折り返しがついている。 たて（帽体のひさしの下端からの有効長） 125mm 以上 よこ（周長） 230mm 以上 厚さ 2.5mm 以上

(4) 規格等

名称		防火帽	
項目		規格等	試験方法
保護範囲		参照平面から 12.7mm 上の全範囲	IS011999-5 4.1.10
周辺視野		1 水平に 105 度以上の視野角度 2 参照平面から上方 7 度以上の視野角度 3 基礎平面から下方 45 度以上の視野角度	IS011999-5 TYPE1 試験方法 EN13087-6:2012 4.11.11
熱伝達性 (放射熱暴露)		1 人頭模型の表面の温度上昇 ≤ 24℃ 2 帽体の素材の溶解、滴下なし 3 機能を損なうような膨張、変形、亀裂、穴あきがないこと	IS011999-5 TYPE1 METHOD B 試験方法: 4.5.1.2 4.4.2.2
耐熱性		1 人頭模型に接触していない部分が試験後人頭模型に接触していないこと 2 剥離、溶融、滴下、発火しない 3 可動部分が機能すること 4 しころの収縮率 ≤ 5%	IS011999-5 TYPE1 試験方法: 4.5.2.2 4.4.3.1
耐炎性	防火帽 (しころを除く)	1 帽体素材、顔面保護板の残炎、残じん時間 ≤ 2 秒 2 帽体表面の塗装の残炎、残じん時間 ≤ 5 秒 3 帽体及び顔面保護板に分離、滴下なし	IS011999-5 TYPE1 試験方法: 4.5.3.1 4.4.4.1
衝撃吸収性		人頭模型に伝達される荷重 ≤ 15KN	IS011999-5 TYPE1 試験方法: 4.5.6.1 4.4.7.1

耐貫通性	ストライカと人頭模型に接触なし	ISO11999-5 TYPE1 試験方法:4.5.9.1 4.4.10.1
耐側圧性	1 防火帽の横方向、又は縦方向の最大変形率 ≤40 cm 2 残留変形≤15 mm	ISO11999-5 TYPE1 試験方法:4.5.10 4.4.10.1
耐電気的特性	絶縁破壊の痕跡なし 漏電電流≤1.2mA	ISO11999-5 TYPE1 試験方法:EN13087-8:2000 5.2 4.5.15.1.1

(5) 性能

この防火帽は、保護帽の規格（平成3年労働省告示第39号改正）の飛来、落下物及び墜落時による危険防止をするためのすべての条件を満足する性能を有するものである。

(6) 構造

ア 堅牢かつ滑らかなる帽体及び強靱なる着装体及びあご紐、しころ止め等で構成されたもの。

イ 帽体には、傷、われ、ひび、汚れ等がなく、色相はガンメタリックのウレタン塗装とし、容易に剥離しないもの。

ウ しころ止めは、簡単につけるようホック（凸型）を取り付けたもの。

エ シールドは、帽体に内蔵されスムーズに上下し、最大に下ろした位置でロックができる構造とする。

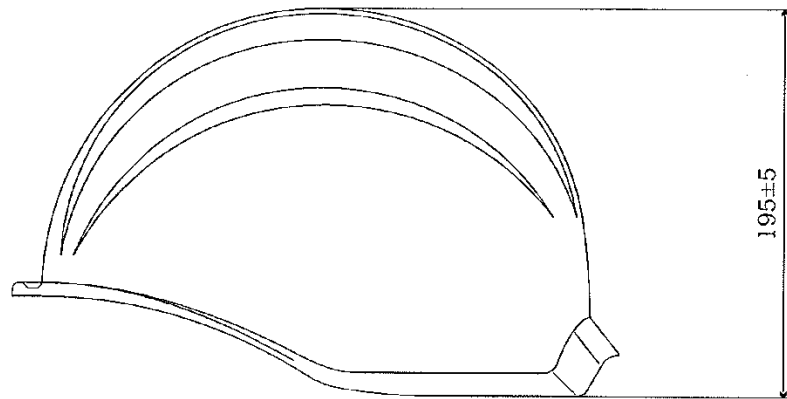
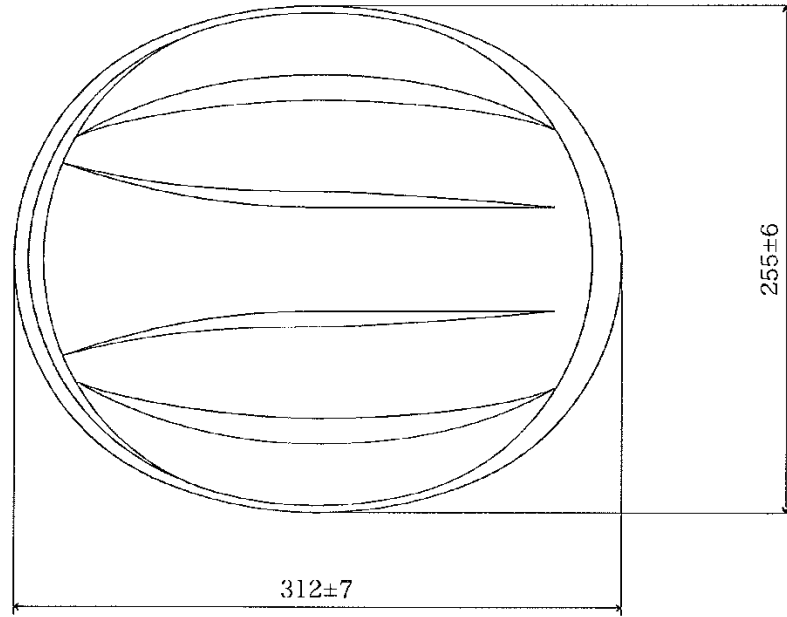
(7) 色、デザイン

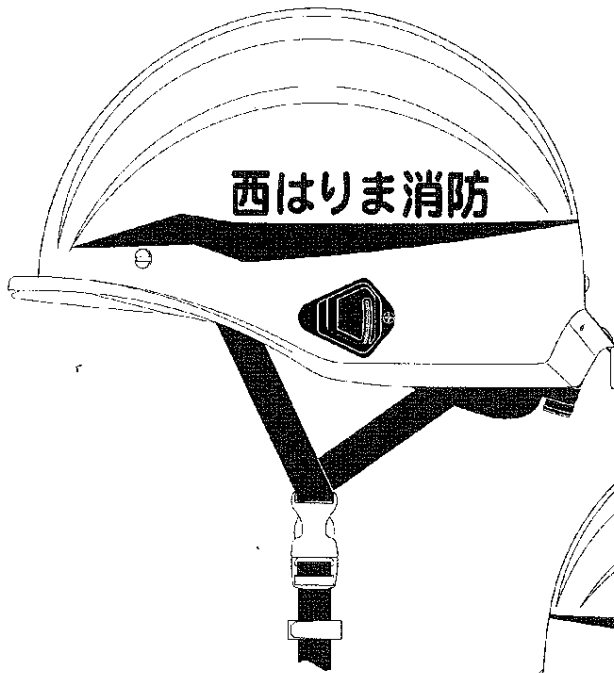
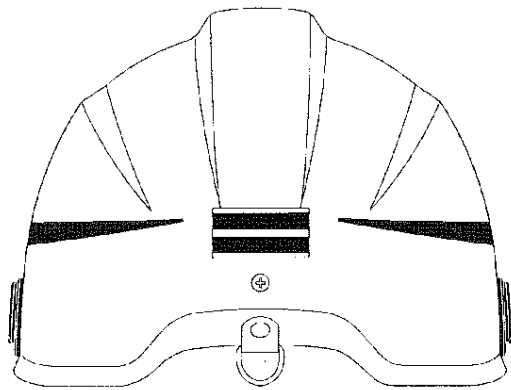
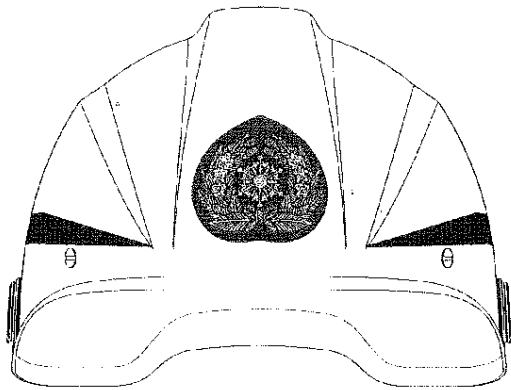
デザインは別図のとおりとし、両側面に丸ゴシック体で「西はりま消防」と記入し、前部に消防章を表示すること。なお、記入文字の色等の詳細については別途協議により決定する。

概要図

寸法

単位 mm

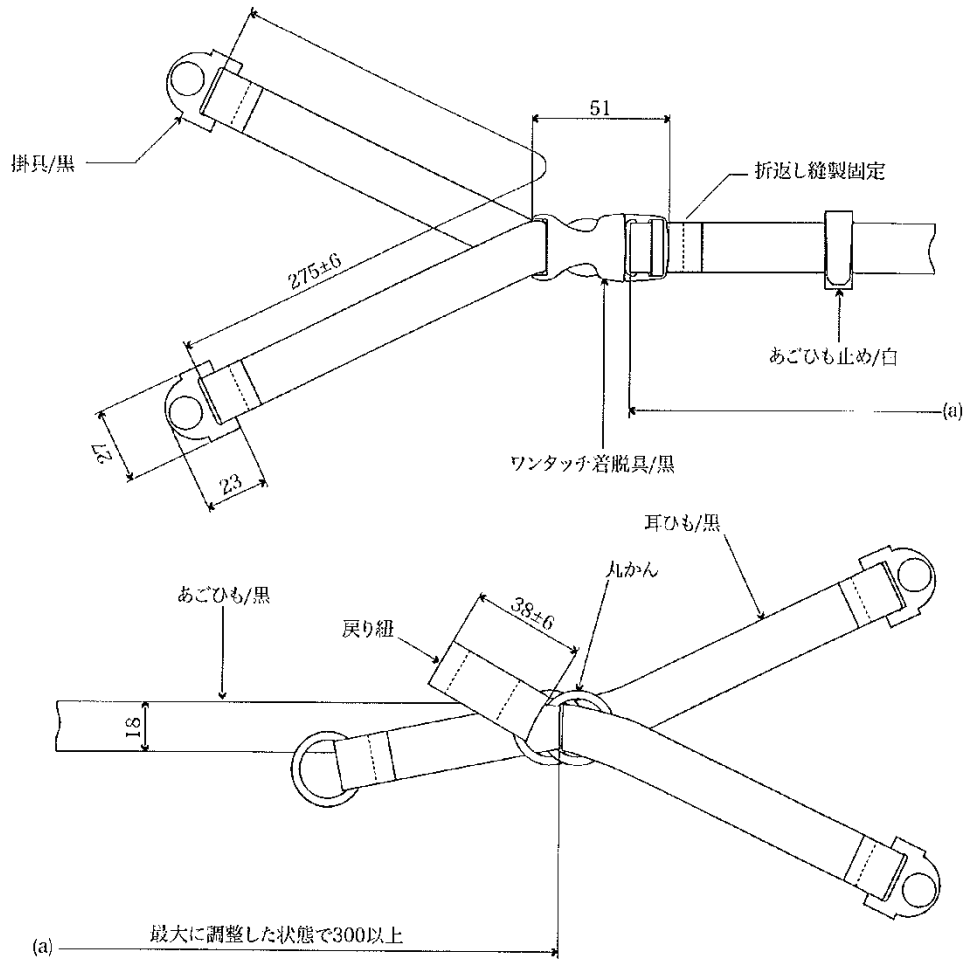




概要図

単位:mm

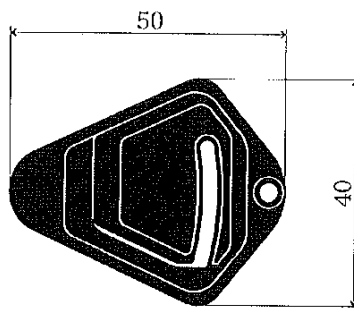
あごひもの形状



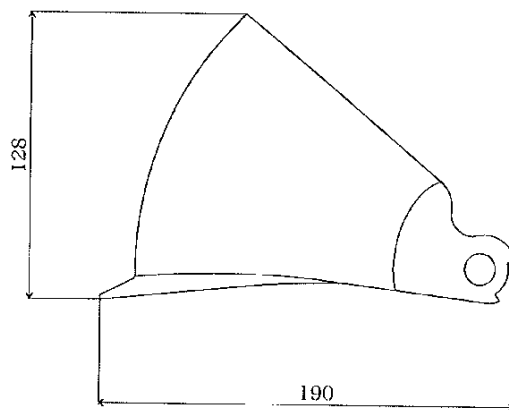
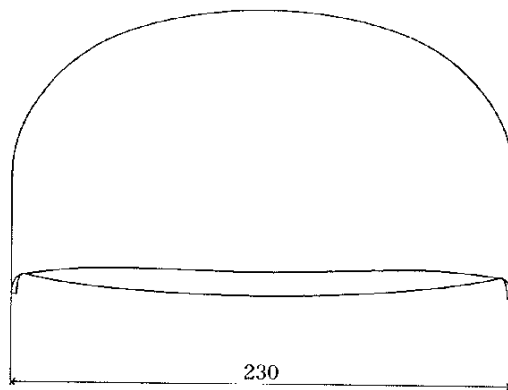
概要図

単位 mm

ベルト止め



シールド面

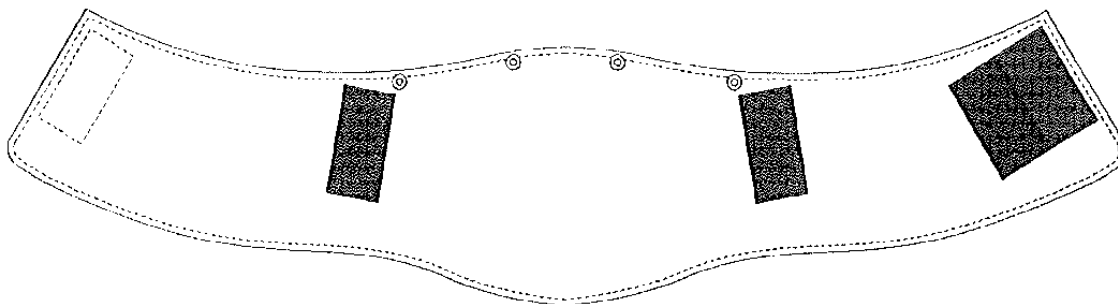


9 しころ

- (1) しころの表生地は、防火衣と共生地のNKF-7002でネイビー色とする。
- (2) 顔面保護板を引き出し、その上からしころを合わせて状態で視野が十分に確保できること。
- (3) しころには、防火帽との着脱用ドット釦を取り付け、防火帽と着脱可能とすること。

しころ概要図

寸法等は 当本部の指示による。



10 墜落制止用器具

- (1) 概要 この墜落制止用器具は、原則として厚生労働省「墜落制止用器具の安全な使用に関するガイドライン」に準拠したものであること。
- (2) 品番 藤井電気株式会社 SAF-OT521 (ワンタッチバックル・カラビナ付)

11 ショックアブソーバ式ランヤード

- (1) 概要 この墜落制止用器具は、原則として厚生労働省「墜落制止用器具の安全な使用に関するガイドライン」に準拠したものであること。
- (2) 品番 株式会社基陽 FS2型ジャバラ式ランヤード ブラック (D環付)

12 編上げ長靴

- (1) 概要
帝国繊維製ガードランナーとする。装着時は、靴ひもにより足首部分及び脛部分を締めつけられると同時にファスナーにより容易に着脱出来る構造とする。
- (2) 長靴の条件
この長靴は、JIST8101 (安全靴) の規格における総ゴム製の安全靴を基準とし、さらに消防活動に適した機能と強度を付加した性能を有するとともに、耐久性に優れ、傷、斑点、汚れ及びその他著しく外観や性能を損なうような欠点のないものとする。
- (3) 仕様
各構成品の材料は、表1による。

表1

部 品 名		材 料
胴ゴム・甲ゴム		配合ゴム 厚さ：1.0mm 以上
表底	アウトソール	配合ゴム
	ミッドソール	合成配合発泡ゴム
先しん補強布		スモス 116 本生地
先 し ん		JIS T 8101 (安全靴) に基づく鋼製先しんとする。
裏 布		スプライトメヤス #30×1200 本織り または同等品
中 底		リサイクルポリエステル (不織布) 厚さ 1.5mm 標準
踏抜き防止板		特殊スチールプレート 厚さ0.45±0.05mm
かかと部の 衝撃吸収材		ゼリー状の樹脂をビニールで覆い成形したものに、レザーボート (厚さ約3mm) を貼り合わせたもの。厚さ：9.5±1.0mm
中 敷		CASSインソール(ガスアークボートシステム) 不織布の全敷タイプ
突刺防止布		パラ系アラミド繊維100% フェルト KE-201 突刺抵抗 147N {15Kgf} 以上 ※測定条件 突刺し抵抗：速度 500mm/min (φ4.2mm 丸釘使用)
は と め		アルミニウム #18 座付 黒天 または同等品
靴 ひ も		黒色ナイロン製 長さ160±0.5cm
ファスター (サイズ：26cm)		合成樹脂製コイルファスター 約10cmのつまみひも付き (長さ：26±0.5cm)
反射テープ		黄色
表 示 布		綿帆布11号 または同等品

(4) 寸法

靴のサイズは、JIS S 5037に規定するEEE (男子用) とし、表2による。
また、完成品の寸法は、表2及び表3のとおりとする。

表2

サイズ (cm)	24.0	24.5	25.0	25.5	26.0	26.5	27.0	27.5	28.0	29.0	30.0
後丈 (mm)	320	330			340						

※ 後丈の許容差は±5mmとする。

表3 (サイズ26.0cm標準)

(単位：mm)

足首回り	ふくらはぎ回り	履き口回り
310	350	370

※ 許容差は±10mmとする。

表中の数値は各部の周長の外寸法とし、測定位置は概要図1による。

また、他のサイズのものについては、表中の数値を基準として各サイズにより標準的な数値を増減するものとする。

(5) 構造

- ア 長靴は概要図1を標準とするほか、裏付で、爪先に鋼製先しんを装着し、圧迫及び衝撃に対し着用者の爪先を保護すると共に、靴底周辺部、くるぶし部、及び甲部に突刺防止用のフェルトを巻き込み、靴底には踏抜き防止板を入れたものとする。
- イ 爪先の甲部分の上部に補強用の先ゴムを貼り付け、先ゴム表面にローレットをかける。
- ウ 先しんの内側から後端部内側にかけては、布及び緩衝性のあるゴム等で内張りする。特に後端部の内側は、補強する。
- エ 胴ゴム外側横に切り込み（水除け付き）を入れ、ファスナーにより迅速な装着ができる構造とする。
- オ 胴ゴム前側に切り込み（水除け付き）を入れ、靴ひもにより、甲部分、脛部分及び足首部分を着用者に合わせ締め付けられる構造とする。
- カ 中底は、環境問題を考慮し、リサイクルポリエステルを利用した、保型性が良く、耐摩耗性、吸水拡散効果のある材料とし、かつ、ミッドソール（発泡ゴム）のクッション性、履き心地を妨げないものとする。
- キ 表底は、合成ゴムによるアウトソールとミッドソールで構成し、ミッドソールにはクッション性に優れた発泡ゴムを使用し、これを強度や耐火性のあるアウトソールで覆う直接加硫圧着式製法（V式）による一体成形の二層構造で、概要図2によるものとし、接地部は表底は滑り止め効果のある形状とする。
 - (ア) 踏み込んだ時並びに階段及びはしごの昇降時に表底にある山が、変形を起こしにくいものとする。
 - (イ) 一体成形の二層構造から、ミッドソール（発泡ゴム）の断熱効果により消火活動時等において、接地面（床面）の熱を足裏に伝えにくい構造とする。
- ク 踏抜き防止板は、足裏をほとんどカバーすることにより、着用者の釘等による踏抜き事故から足を保護するものであり、さらにアウトソールとミッドソールの中間に一体成形（装着）することにより、発泡ゴムのクッション性・履き心地を損なわない構造とする。
- ケ かかと部に衝撃吸収材を用いることにより、歩行、走行、飛び降り等に伴い足にかかる衝撃エネルギーを吸収し、着用者の足を保護するものであること。
- コ 中敷は、不織布の全敷タイプ（CASSインソール）とし、クッション性、吸湿性、放湿性があり、踏まず部の中骨にクロスアーチサポートを施し、着用者の疲労を軽減する履き心地の良いものとする。
- サ 色は全体を黒色とし、先ゴム、筒口テープ及び靴底と胴部分の接合部分を黄色とする。
- シ 背部に先ゴム部分等と同系色（黄色）の反射テープを取り付ける。

(6) 性能

靴の性能はJIS-T-8101要求項目に合格するものとし、下記表4に適合するものとする。

表 4

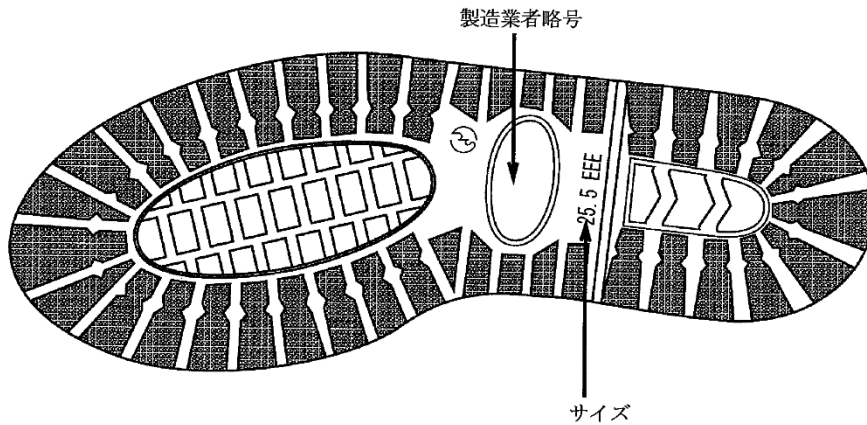
耐衝撃性 (Sタイプ)	70J (7.1kgf / m)以上
耐圧迫性 (Sタイプ)	10KN (1.020kgf)以上
表底剥離抵抗	300N (30.6kgf)以上
耐踏み抜き性	1100N (112.2kgf)以上
踵部衝撃エネルギー吸収性	20J (2.0kgf / m)以上
漏れ防止性	8Kpa / 3秒以上
熱伝導性	10kg 荷重 200℃ × 10 分、中敷き表面 40℃以下

【概要図】長靴-1



【概要図】長靴-2

表底意匠



13 防火手袋

(1) 概要

この防火手袋は、原則としてISO規格（ISO11999-4 消防隊員用個人防護装備）の「防火手袋」に準拠したものであること。

(2) 品番

ISF-KC294NV

(3) 構造

ア 甲側、平側のアラミド繊維には耐切創性・耐炎性を持たすこと。

イ 装着時にねじれ等が生じないものであること。

ウ 通常の使用で生地及び縫い目に、とびやほつれが生じないものであること。

エ アラミド外層と防水層の間に水が溜まることを防ぎ、また、水が溜まることで生じる寒さ軽減のため、中層の透湿防水フィルム全面を外層アラミド繊維に圧着で接着させ、外層と防水層を一体化させること。

オ 脱着時に内層が飛び出さないように、内層と中層防水層をつなぎ合わせる

こと。

カ 水濡れまたは洗濯（5回以上）しても、硬くならない、縮まない牛革を補強材に使用すること。

キ 脱いだ際に落下防止のため、手首内側に吊り下げゴムバンドを付けること。

(4) 縫製条件

ア 針数は25mm間に8針以上12針までとする。

イ 縫い代は、1.5～2.5mmの範囲とする。

ウ 縫い始め、縫い終わりは返し縫いをし、完全に留めたものであること。

(5)

ア 甲側補強部分は、二本ステッチで縫うこと。

イ 平側補強及び指の側面（開閉マチ）は立体的になるように縫うこと。

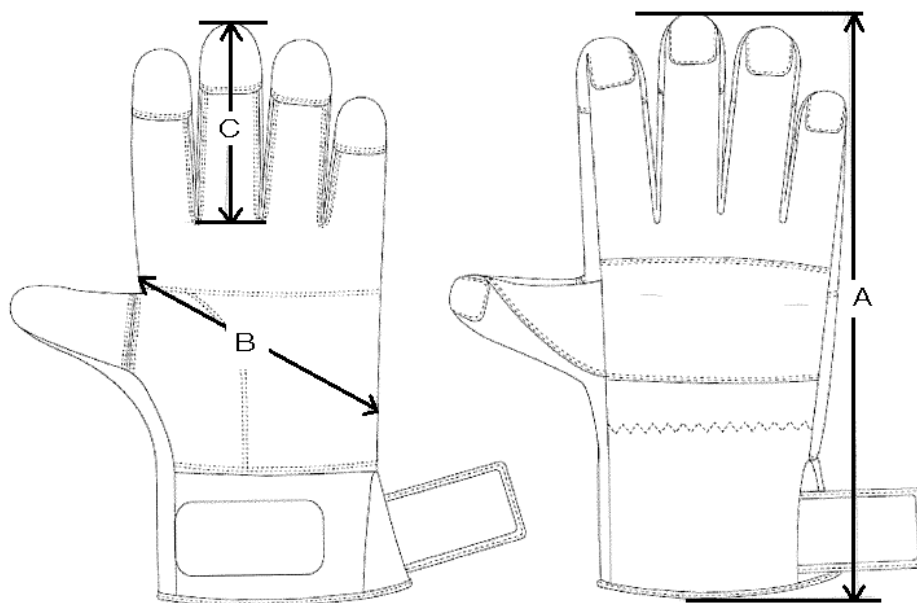
ウ 全ての指の指先にロールアップ縫製をすること。

エ ガンカット縫製であること。

(6) 素材・規格

部品名	材料及び規格	色相
本体外層（甲側） 甲補強・袖口ベルト	アラミド繊維交編ニット（ダブルニット）	紺色
本体外層（平側）		黄色
中層	透湿防水フィルム	—
内層	綿ニット	白系
平補強及び指先	牛セラミック入りレザー0.7mm～0.9mm（国産なめし革使用、撥水処理）	茶色
甲絞り	帯ゴム（幅14mm）	指定無
面ファスナー （袖口開閉止め）	ベルト側：フックテープ	黒色
	本体受側：ループテープ	
縁取りテープ	表面：ポリウレタン100% 基布：ナイロン100%	黒色
縫製糸	本体：アラミドスパン糸（#30）	黄色
	面ファスナー、手首絞り、縁取りテープ：ポリエステル糸（#30）	同色

(7) 形状



(8) 寸法

(単位：mm)

	A	B	C
SS	251	242	87
S	259	249	89
M	267	257	92
L	275	265	95
LL	283	273	98
3L	292	281	101

誤差±5%